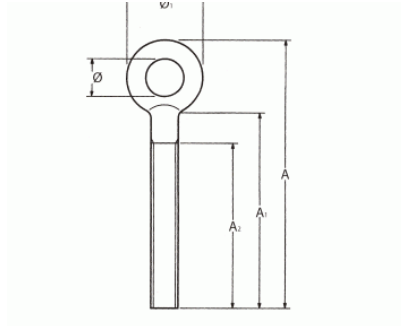


Càncam per a tensor

Un càncam és una eina d'izatge, és conformat per una rosca i un trauc, la rosca s'acobla al component a aixecar i el diàmetre d'aquesta determina la capacitat de càrrega del càncam.



Informació tècnica

Dimensiones					
Medida	Ø	Ø1	A2	A1	A
M6	10	19	60	65	84
M8	11	22	55	60	82
M10	13	25.5	60	63	88.5
M12	15.8	32	66	70	102