

Creu de quatre sortides CT 203

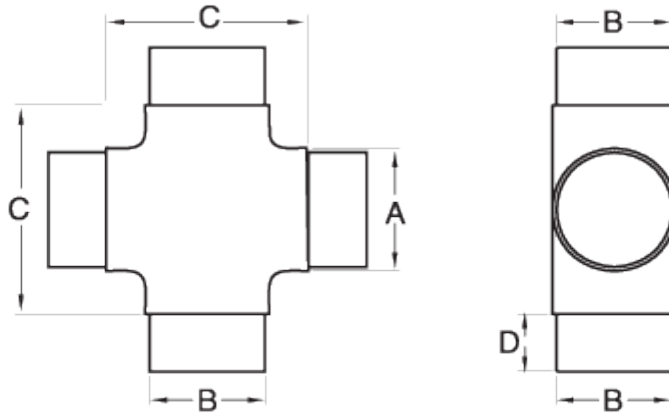
CREU de QUATRE SORTIDES

Material: Foneria d'acer inoxidable.

Qualitat: AISI 316.

Acabat: Brillantor (consulteu acabat setinat).

Descripció: Connector en creu amb metxes als extrems que assegurin un perfecte ajustament per a la seva fixació definitiva mitjançant adhesiu (recomanat LOCTITE 638).



Informació tècnica

Código	Descripción	A	B	C
1803184CT20343	CONECTOR CRUZ 316 CT-203 43	43	40	71

1803184CT20350

CONECTOR CRUZ 316 CT-203 50,8

50.8

47.8

69