

Esquadra de tres sortides CT 205

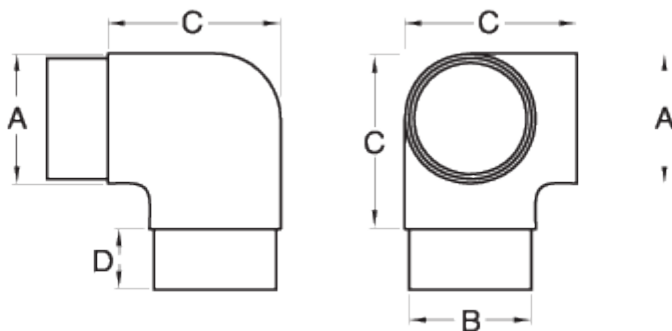
ESQUADRA de TRES SORTIDES

Material: Foneria d'acer inoxidable.

Qualitat: AISI 316.

Acabat: Brillantor (consulteu acabat setinat).

Descripció: Connector esquadra de tres sortides amb metxes als extrems que assegurin un perfecte ajustament per a la seva fixació definitiva mitjançant adhesiu (recomanat LOCTITE 638).



Informació tècnica

Código	Descripción	A	B	C
1803184CT20543	CONECTOR ESCUADRA A-316 REF. CT-205 43	43	40	55
1803184CT20550	CONECTOR ESCUADRA 316 CT-205 50,8	50.8	47.8	60