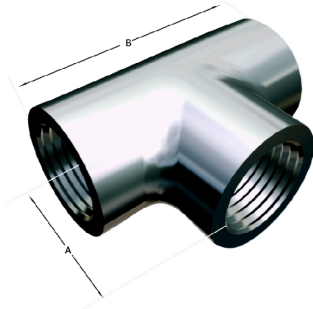


Fig. 130

Tipus de rosca: Els accessoris estan roscats amb unes dimensions compatibles amb la norma ISO 7/1.

Acabats: Poliment i mat

Qualitat: Estan fabricats amb barra, tub o micro fusió d'acer inoxidable AISI-316.



Informació tècnica

Ø Nominal en pulgadas	Pulida		Mate		Peso kgs	
	D	B	A	B		
1/4"	13.5	42	21	38	19	0.053
3/8"	17.2	50	25	46	23	0.119
1/2"	21.3	56	28	56	28	0.142
3/4"	26.9	66	33	64	32	0.236
1"	33.7	76	38	74	37	0.332
1 1/4"	42.4	90	45	84	42	0.542
1 1/2"	48.3	100	50	94	47	0.68
2"	60.3	116	50	110	55	1.087
2 1/2"	76.1	140	70	140	70	1.478
3"	88.9	-	-	160	80	1.974
4"	114.3	-	-	194	97	3.701