

Nucli connector amb ràdio ST 309

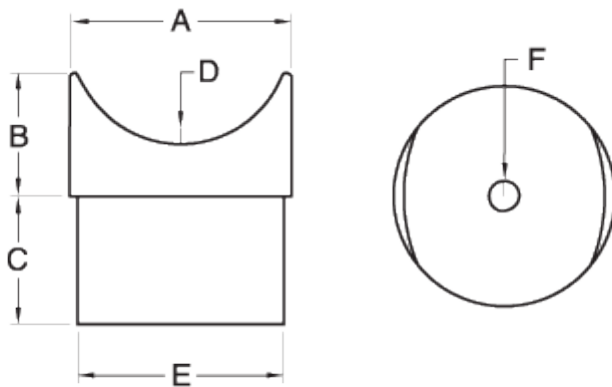
NUCLI CONNECTOR amb RÀDIO

Material: Foneria d'acer inoxidable.

Qualitat: AISI 316.

Acabat: Brillantor (consulteu acabat setinat).

Descripció: Casquet connector amb ràdio per ajustar tubs de testa.



Informació tècnica

Código	Descripción	A	B	C	E	F
180118FST3091	SOPORTE TUBO ST-309 38,1.38,1 INOX. A-304	38.1	25	25	35.1	7
1803184ST3094320	SOPORTE TUBO 316 ST-309 43x20 BA	43	30	25	40	7
1803184ST3094343	SOPORTE TUBO 316 ST-309 43/43	43	30	25	40	7

1803184ST3095020	SOPORTE TUBO 316 ST-309 50,8/20	50.8	35	25	47.8	7
1803184ST3095038	SOPORTE TUBO 316 ST-309 50,8/38,1 BA	50.8	35	25	47.8	7
1803184ST3095050	SOPORTE TUBO 316 ST-309 50,8/50,8	50.8	35	25	47.8	7