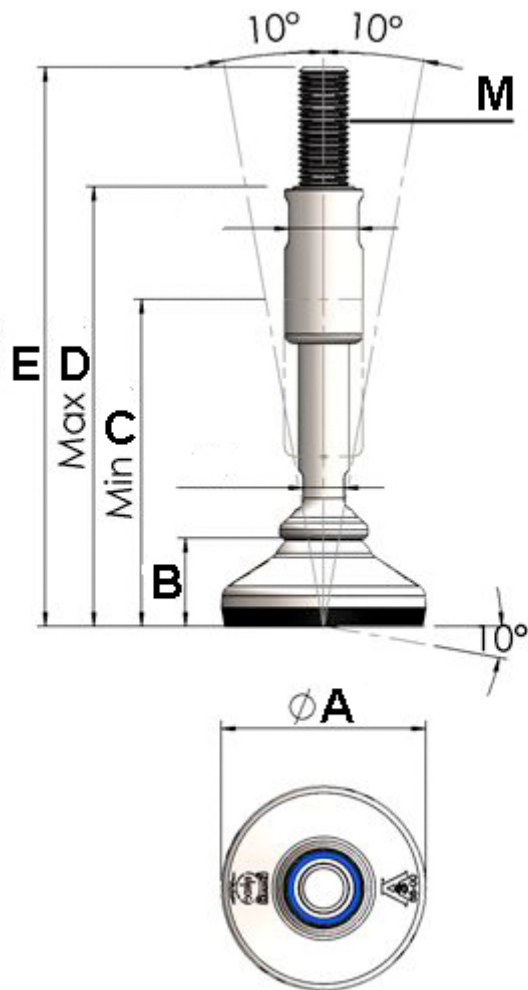


Peus tipus XH

El disseny de les bases XH confirma la seva homologació amb els estàndards de 3A (segons el document "3-A Sanitary Standard for Machine Leveling Feet and Supports"), i amb les indicacions d'EHEDG (Tipus EL – CLASS 1). bases aquesta patentat i qualsevol dels elements movibles són 100% higiènics.

Aquest és el motiu pel qual les bases XH estan aprovades per utilitzar-les en equips i maquinària i equips emprats en manufactures de fabricació del sector lacti, carni i farmàcia. S'encomana utilitzar ús de bases. XH a llocs on el requeriment de neteja és molt alt. El detall del XH minora a un mínim el període que necessita per netejar-lo. La coberta envolta la rosca de l'espàrrec i exerceix alhora com a femella. Aconseguix assolir fins a 10° de desnivell a terra i les màquines. A les bases XH és visible l'anagrama d'EHEDG i 3A.





Informació tècnica

ESPECIFICACIONES TÉCNICAS								
DIAMETRO BASE	ROSCA METRICA	ALTURA BASE	LONGITUD MINIMA	LONGITUD MAXIMA	LONGITUD ROSCA	LONGITUD TOTAL	CARGA NOMINAL	REFERENCIA
A	M	B	C	D		E	N	
65	16	28	104	140	150	178	9000	XH065- XH16150- RHOX1650
65	16	28			210	238	9000	XH065- XH16210- RHOX1680
65	20	28	104	140	150	178	9000	XH065- XH20150- RHOX2050
65	20	28			210	238	9000	XH065- XH20210- RHOX2080
65	24	28	104	140	150	178	9000	XH065- XH24150- RHOX2450
65	24	28			210	238	9000	XH065- XH24210- RHOX2480
65	30	28	104	140	150	178	9000	XH065- XH30150- RHOX3050
65	30	28			210	238	9000	XH065- XH30210- RHOX3080
65	36	28	104	140	150	178	9000	XH065- XH36150- RHOX3650
65	36	28			210	238	9000	XH065- XH36210- RHOX3680

80	16	33	109	145	150	183	15000	XH080- XH16150- RHOX1650
80	16	33			210	243	15000	XH080- XH16210- RHOX1680
80	20	33	109	145	150	183	15000	XH080- XH20150- RHOX2050
80	20	33			210	243	15000	XH080- XH20210- RHOX2080
80	24	33	109	145	150	183	15000	XH080- XH24150- RHOX2450
80	24	33			210	243	15000	XH080- XH24210- RHOX2480
80	30	33	109	145	150	183	15000	XH080- XH30150- RHOX3050
80	30	33			210	243	15000	XH080- XH30210- RHOX3080
80	36	33	109	145	150	183	15000	XH080- XH36150- RHOX3650
80	36	33			210	243	15000	XH080- XH36210- RHOX3680
105	16	34	110	146	150	184	22000	XH105- XH16150- RHOX1650
105	16	34	140	206	210	244	22000	XH105- XH16210- RHOX1680
105	20	34	110	146	150	184	22000	XH105- XH20150- RHOX2050
105	20	34	140	206	210	244	22000	XH105- XH20210- RHOX2080
105	24	34	110	146	150	184	22000	XH105- XH24150- RHOX2450
105	24	34	140	206	210	244	22000	XH105- XH24210- RHOX2480
105	30	34	110	146	150	184	22000	XH105- XH30150- RHOX3050
105	30	34	140	206	210	244	22000	XH105- XH30210- RHOX3080

105	36	34	110	146	150	184	22000	XH105- XH36150- RHOX3650
105	36	34	140	206	210	244	22000	XH105- XH36210- RHOX3680
125	16	36	110	146	150	184	30800	XH125- XH16150- RHOX1650
125	16	36	140	206	210	244	24900	XH125- XH16210- RHOX1680
125	20	36	110	146	150	184	32000	XH125- XH20150- RHOX2050
125	20	36	140	206	210	244	32000	XH125- XH20210- RHOX2080
125	24	36	110	146	150	184	32000	XH125- XH24150- RHOX2450
125	24	36	140	206	210	244	32000	XH125- XH24210- RHOX2480
125	30	36	110	146	150	184	32000	XH125- XH30150- RHOX3050
125	30	36	140	206	210	244	32000	XH125- XH30210- RHOX3080
125	36	36	110	146	150	184	32000	XH125- XH36150- RHOX3650
125	36	36	140	206	210	244	32000	XH125- XH36210- RHOX3680
150	16	36	112	145	150	186	30800	XH150- XH16150- RHOX1650
150	16	36	142	205	210	246	24900	XH150- XH16210- RHOX1680
150	20	36	112	145	150	186	48200	XH150- XH20150- RHOX2050
150	20	36	142	205	210	246	48200	XH150- XH20210- RHOX2080
150	24	36	112	145	150	186	69200	XH150- XH24150- RHOX2450
150	24	36	142	205	210	246	69200	XH150- XH24210- RHOX2480

150	30	36	112	145	150	186	70000	XH150- XH30150- RHOX3050
150	30	36	142	205	210	246	70000	XH150- XH30210- RHOX3080
150	36	36	112	145	150	186	70000	XH150- XH36150- RHOX3650
150	36	36	142	205	210	246	70000	XH150- XH36210- RHOX3680