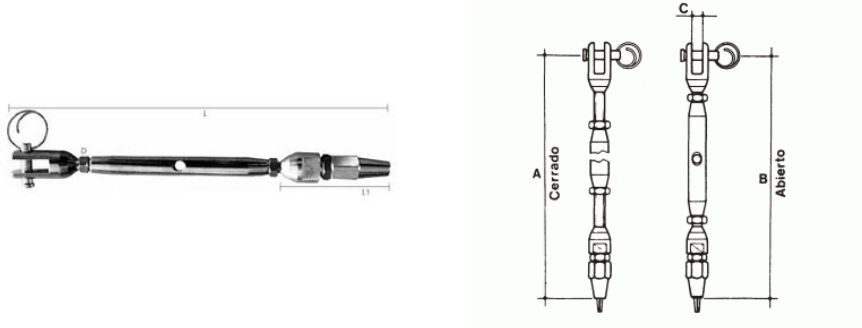


Tensor amb terminal ràpid en acer inoxidable AISI-316

Fabricat amb acer inoxidable AISI316. El con interior bloqueja automàticament el cable en inserir-lo.



Informació tècnica

| Dimensiones | | | | |
|-------------|---------|-----|-----|----|
| Medida | Ø Cable | A | B | C |
| 6 | 3 | 165 | 220 | 6 |
| 8 | 4 | 185 | 250 | 8 |
| 10 | 5 | 220 | 295 | 10 |
| 12 | 6 | 290 | 390 | 12 |
| 14 | 7 | 300 | 410 | 14 |
| 16 | 8 | 350 | 500 | 16 |