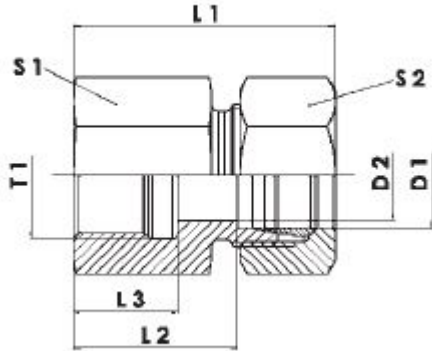


Compression female union

Features: Female Thread: DIN 3858 BSP Conical Form C, DIN 3852, Part 2 DIN/ISO 228 BSP Parallel Form B, DIN 3852, Part 2



Technical information

Código	Serie	PN	D1	T	D2	S1	S2	L1	L2
	Baja Presión	250	6	1/8	4	14	14	34	19,0
	Baja Presión	250	6	1/4	4	14	19	39	24,0
	Baja Presión	250	8	1/4	6	17	19	39	24,0
18032031UF10X14	Baja Presión	250	10	1/4	8	19	19	40	25,0
	Baja Presión	250	12	1/4	10	22	19	40	25,0
	Baja Presión	250	12	3/8	10	22	24	41	26,0
	Baja Presión	250	12	1/2	10	22	27	45	29,0
	Baja Presión	250	15	3/8	12	27	24	42	27,0
18032026UH15X12	Baja Presión	250	15	1/2	12	27	27	46	31,0
	Baja Presión	160	18	3/8	15	32	27	44	27,5
	Baja Presión	160	18	1/2	15	32	27	47	30,5

18032026UH22X34	Baja Presión	160	22	3/4	19	36	36	52	35,5
18032026UH28X10	Baja Presión	100	28	1/1	24	41	41	55	38,0
	Baja Presión	100	35	5/4	30	50	55	63	41,0
	Baja Presión	100	42	3/2	36	60	60	65	42,5
	Media Presión	630	6	1/4	4	17	19	41	26,0
	Media Presión	630	8	1/4	5	19	19	41	26,0
	Media Presión	630	10	3/8	7	22	24	43	26,5
	Media Presión	630	10	1/2	7	22	30	45	29,5
	Media Presión	630	12	1/4	8	24	22	43	27,0
	Media Presión	630	12	3/8	8	24	24	43	26,5
	Media Presión	630	12	1/2	8	24	30	47	29,5
	Media Presión	630	14	1/2	10	27	30	50	32,0
	Media Presión	400	16	1/2	12	30	30	50	31,5
	Media Presión	400	20	3/8	16	36	32	49	27,5
	Media Presión	400	20	1/2	16	36	32	52	30,5
	Media Presión	400	20	3/4	16	36	36	56	34,5
	Media Presión	400	25	1	20	46	41	62	37,5
	Media Presión	250	30	1.25	25	50	55	69	42,0
	Media Presión	250	38	1.5	32	60	60	74	43,5