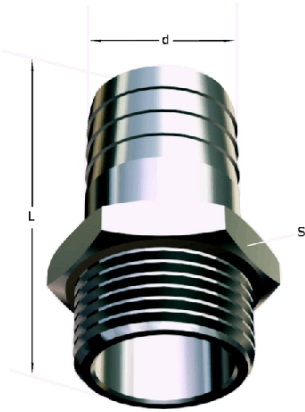


Fig. 399

Tipo de rosca: Los accesorios están roscados con unas dimensiones compatibles con la norma ISO 7/1.

Acabados: Pulido

Calidad: Están fabricados en barra, tubo o micro fusión de acero inoxidable AISI-316.



Información técnica

\varnothing		Pulida				
Nominal Pulgadas	D	L	d	S Exago	Peso kgs	
1/4"	13.5	39	12	17	0.021	
1/4"	13.5	39	10	17	0.02	
3/8"	17.2	44	15	22	0.033	
3/8"	17.2	44	12	22	0.03	
1/2"	21.3	49	19	24	0.057	
1/2"	21.3	49	15	24	0.06	
3/4"	26.9	52	25	30	0.088	
3/4"	26.9	52	20	30	0.09	
1"	33.7	57	30	38	0.155	
1"	33.7	57	25	38	0.16	
1 1/4"	42.4	65	40	47	0.23	
1 1/2"	48.3	72	50	54	0.4	
2"	60.3	80	60	64	0.58	
2 1/2"	76.1	96	76	84	-	
3"	88.9	105	86	99	-	

4"	114.3	-	-	-	-
----	-------	---	---	---	---