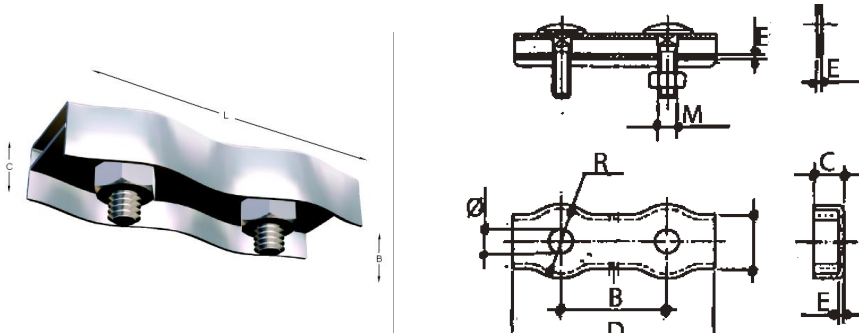


Sujetacable doble en acero inoxidable AISI-316

Sujetacable doble en acero inoxidable AISI-316



Información técnica

Dimensiones					
Medida	B	D	Ø	C	E
M 4	20.5	38	5	5	1
M 4	20.5	38	5	6.5	1.5
M 5	25	47	6.5	7.5	1.5
M 5	27	51	6.5	8.5	1.5
M 6	33	63	7	10	1.5
M 8	42	76	10	14	2
M 10	46	88	11	16	2