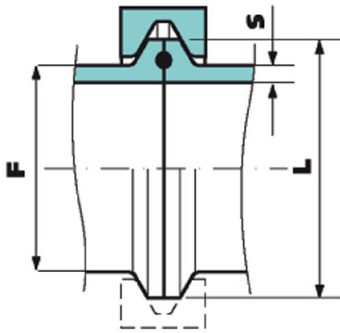


Tabla Equivalencia Normas Clamp

Tabla Equivalencias Normas Clamp creada para definir la correspondencias en DN entre las diferentes normas que se usan en la industria alimentaria:

- CLAMP "BS 4825" Tubo BWG/SWG Imperial
- CLAMP "ISO 2852" Tubo ISO 1127
- CLAMP "DIN 32676" Tubo _DIN-11850/1



Información técnica

	CLAMP "BS 4825"				CLAMP "ISO 2852"				CLAMP "DIN 32676"			
	Tubo BWG/SWG Imperial				Tubo ISO 1127				Tubo _DIN-11850/1			
Ø Corona	DN/Inch	L Ø Corona	F Ø Tubo	S Espesor	DN	L Ø Corona	F Ø Tubo	S Espesor	DN	L Ø Corona	F Ø Tubo	S Espesor
25.1	1/2"	25.1	12.7	1.65								
	3/4"	25.1	19.05	1.65								
34					10	34	17.2	1.6	10	34	12	1.5
					15	34	21.3	1.6	15	34	18	1.5
									20	34	22	1.5
50.4	1"	50.4	25.4	1.65	20	50.4	26.9	1.6	25	50.4	28	1.5
	1 1/2"	50.4	38.1	1.65	25	50.4	33.7	1.6	32	50.4	34	1.5
					32	50.4	42.4	1.6	40	50.4	40	1.5
64	2"	64	50.8	1.65	40	64	48.3	1.6	50	64	52	1.5
77.4	2 1/2"	77.4	63.5	1.65	50	77.4	60.3	2				

