

## Te igual

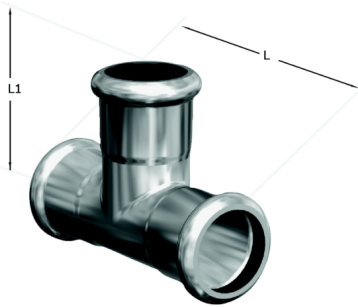
**Normas de fabricación:** Tubos redondos DVGW fabricados según DIN-1988/2463 EN 10312 Los tubos con la homologación DVGW TS 225 corresponden a las exigencias de la hoja de trabajo DVGW W 541

**Certificados:** Suministro estándar en longitudes de 6 mts Proporcionamos certificados del producto si se requieren, de acuerdo al estándar siguiente: EN 10204/3.1.B o DIN 50049.

**Calidades:** Calidades austeníticas tipos 304- L, 316-L

**Dimensiones:** Fabricados en diámetros de 15 mm a 108 mm. Espesores de pared de 1 a 2 mm

**Aplicaciones:** Los tubos DVGW W 541 son utilizados en el transporte de agua potable y clorada hasta 2 mg/l en el agua con tuberías AISI- 316 L, la calidad AISI-304 L se utiliza en instalaciones de aire comprimido.



## Información técnica

DN	Dimensiones			Art.
	Tubo Ø	L	L1	
12	15	64	39	1002
15	18	68	41	1003
20	22	74	44	1004
25	28	84	50	1005
32	35	100	57	1006
40	42	114	65	1007
50	54	138	77	1008
65	76,1	230	110	1009
80	88,9	260	128	1010
100	108	310	153	1011