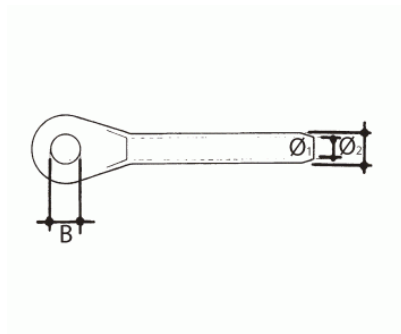
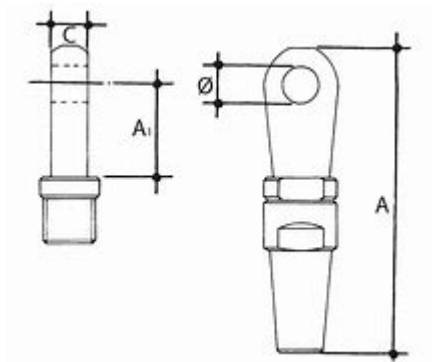


## Terminal con ojo en acero inoxidable AISI-316



### Información técnica

Dimensiones				
Medida Cable	Ø1	Ø2	B	Peso
3	3.2	6.3	6	0.019
4	4.2	7.5	8	0.025
5	5.2	9.1	10	0.044
6	6.2	12.5	12	0.1
7	7.2	14.3	12	0.1
8	8.2	16.1	14	0.18
10	10.5	17.8	16	0.3
12	12.5	21.4	16	0.35