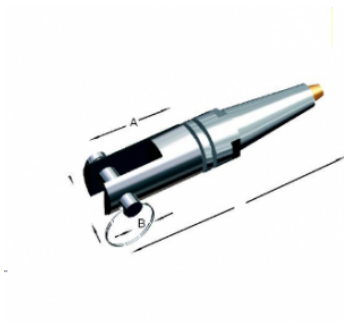
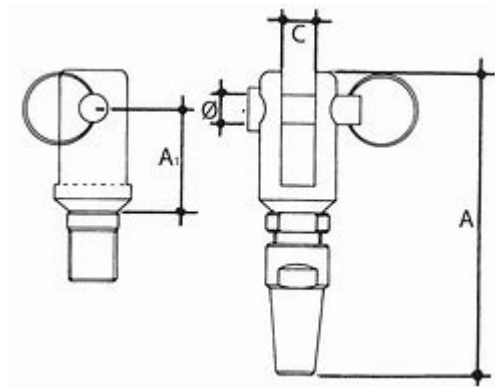


Terminal rápido con horquilla en acero inoxidable AISI-316



Información técnica

Medida Cable	C	Ø	A1	A	Peso
2,5-3	4.8	5	8	50	0.019
4	8	7	12	60	0.05
5	10	8	14	70	0.1
6	10	8	18	90	0.16
7	12	8	18	90	0.21
8	12	10	20	100	0.44
10	14	12	28	120	1
12	18	16	34	140	1.5
14	21	1	38	170	2
16	25	24	40	190	3