

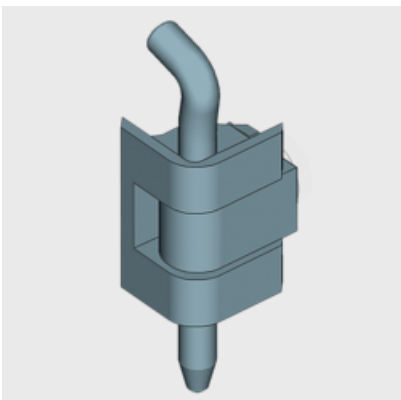
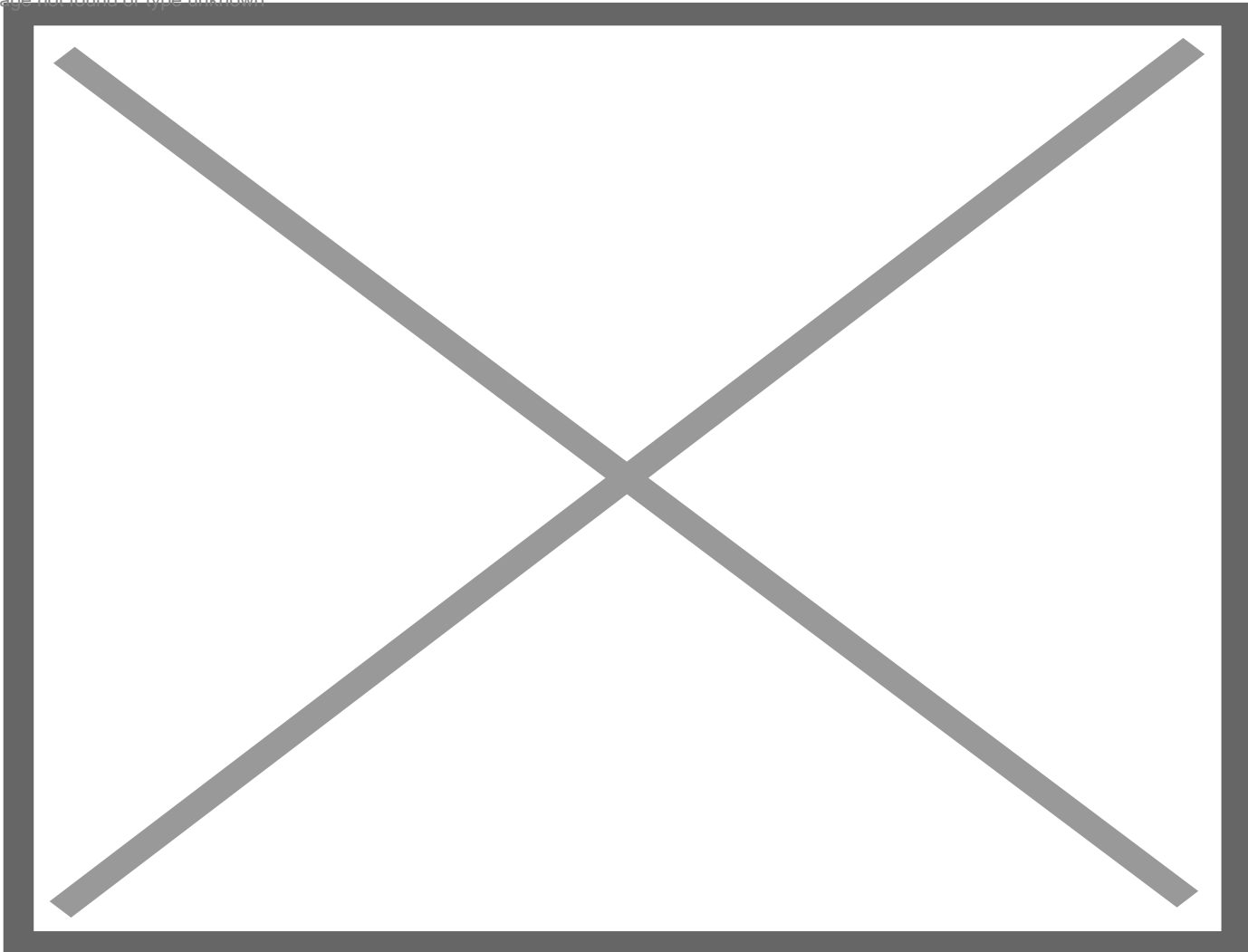
Charnière invisible 180° en acier inoxydable Programme 1033, 1110

Charnière 180° en acier inoxydable pour armoires simples avec courbure de 20 mm

Programme 1110

[Accès au catalogue PDF](#)

Image not found or type unknown



Information technique

Bisagra 1.4571, Eje 1.4305	
Ts = 0,8 - 1,0	1110-U51
1,5 - 2,0	1110-U50