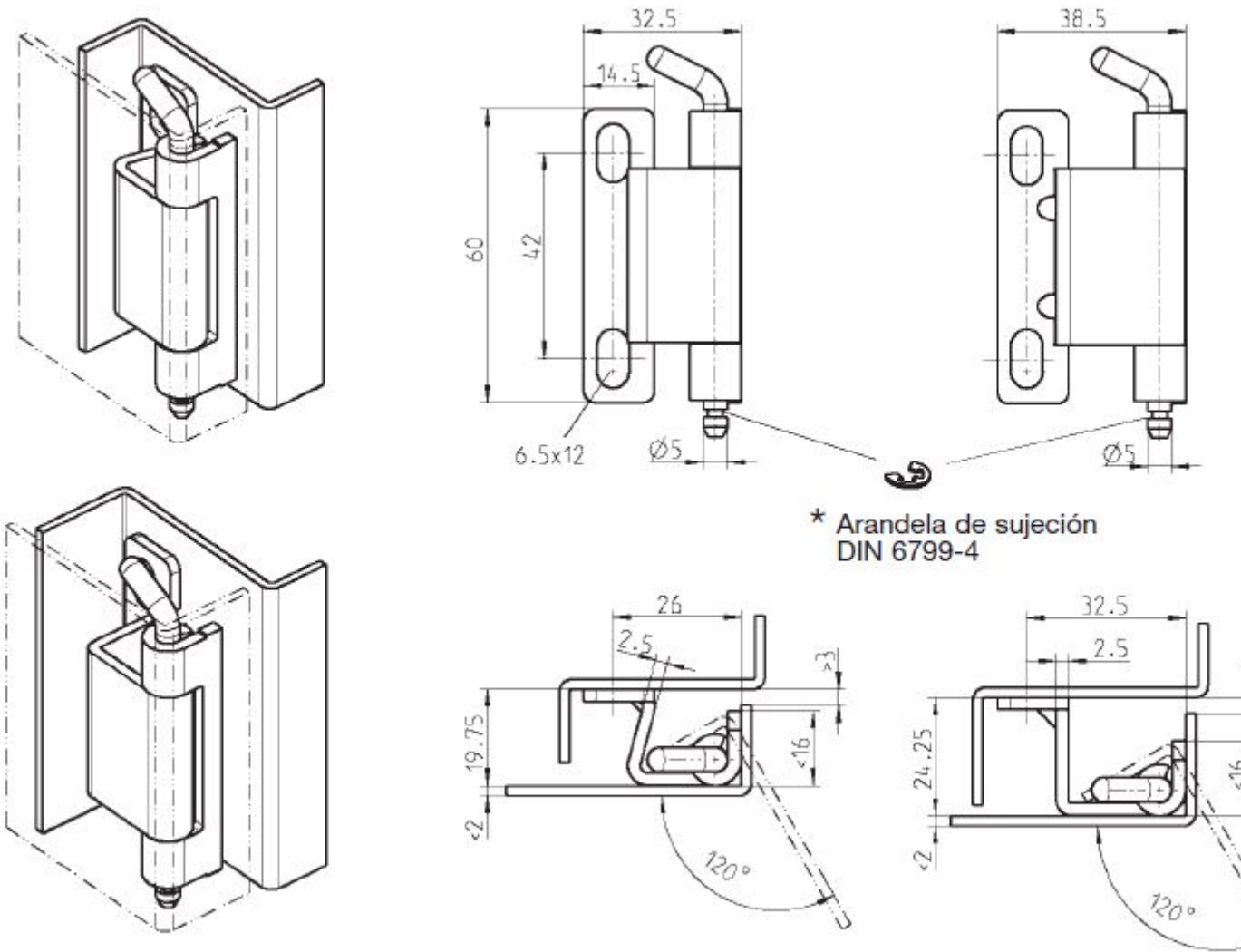


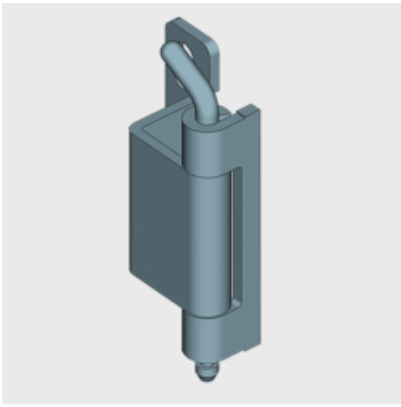
Charnière invisible à souder/vissable en inox Programme 1032, 1069

Charnière en acier inoxydable

PROGRAMME 1032,1069

[Accès au catalogue PDF](#)





Information technique

Bisagra 1.4301			
	1032-U2	1031-U2	
Bisagra 1.4301			
Atornillable	1069-U4	soldable	1069-U3