

Croix à quatre voies CT 203

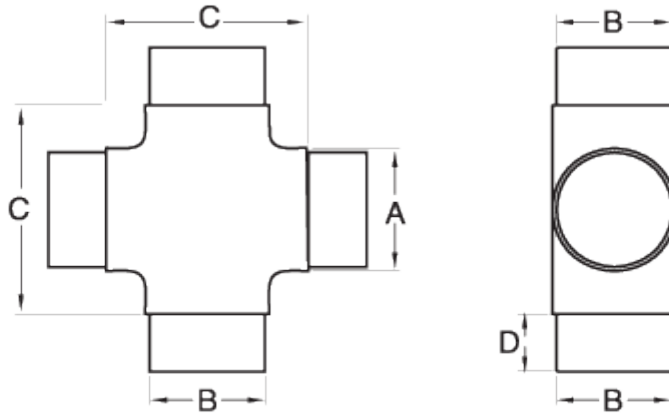
CROIX DE QUATRE SORTIES

Matériau : fonte d'acier inoxydable.

Qualité : AISI 316.

Finition : Brillant (voir finition satinée).

Description : Connecteur croisé avec filetage aux extrémités qui assure un ajustement parfait pour une fixation définitive par adhésif (LOCTITE 638 recommandé).



Information technique

Código	Descripción	A	B	C
1803184CT20343	CONECTOR CRUZ 316 CT-203 43	43	40	71

1803184CT20350

CONECTOR CRUZ 316 CT-203 50,8

50.8

47.8

69