

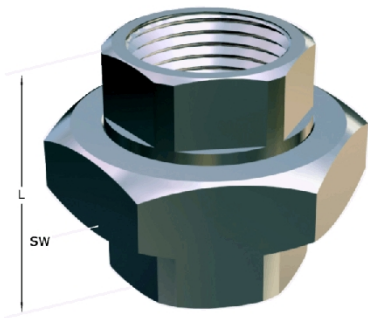
Maillon inox figure 340

Raccord conique 3 pièces en acier inoxydable fig. 340

Type de filetage : Les accessoires sont filetés avec des dimensions compatibles avec la norme ISO 7/1.

Finitions : Poli et mat

Qualité : Ils sont fabriqués en barre, tube ou micro fusion d'acier inoxydable AISI-316.



Information technique

Ø		Pulida		Mate		
Nominal Pulgadas	D	L	S Exago	L	S Exago	Peso kgs
1/4"	13.5	37	31	42	29	0.114
3/8"	17.2	40	36	45	34	0.16
1/2"	21.3	43	44	48	39	0.19
3/4"	26.9	47	49	52	47	0.323
1"	33.7	51	54	58	58	0.378
1 1/4"	42.4	55	67	65	67	0.579
1 1/2"	48.3	61	74.5	70	77	1.132
2"	60.3	68	90	78	90	1.142
2 1/2"	76.1	78	108	85	110	1.828
3"	88.9	78	122	95	130	2.186
4"	114.3	-	-	-	-	-