

égal te

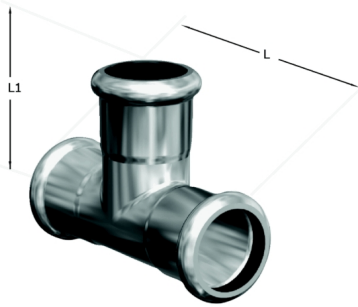
Normes de fabrication : Les tubes ronds DVGW fabriqués selon la norme DIN-1988/2463 EN 10312. Les tubes homologués DVGW TS 225 correspondent aux exigences de la feuille de travail DVGW W 541.

Certificats : Fourniture standard en longueurs de 6 M. Nous fournissons si nécessaire des certificats de produit, selon la norme suivante : EN 10204/3.1.B ou DIN 50049.

Nuances : Nuances austénitiques types 304-L, 316-L

Dimensions : Fabriqué dans des diamètres de 15 mm à 108 mm. Épaisseurs de paroi de 1 à 2 mm

Applications : Les tubes DVGW W 541 sont utilisés dans le transport d'eau potable et chlorée jusqu'à 2 mg/l d'eau avec des tuyaux en AISI-316 L, la qualité AISI-304 L est utilisée dans les installations d'air comprimé.



Information technique

DN	Dimensiones		L	L1	Art.
	Tubo Ø				
12	15		64	39	1002
15	18		68	41	1003
20	22		74	44	1004
25	28		84	50	1005
32	35		100	57	1006
40	42		114	65	1007
50	54		138	77	1008
65	76,1		230	110	1009
80	88,9		260	128	1010
100	108		310	153	1011