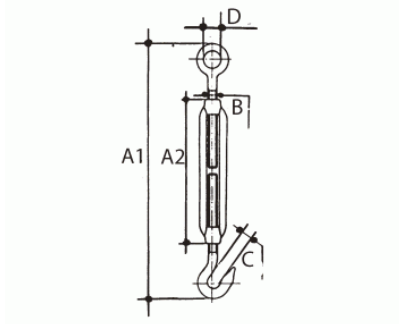


Tendeur avec boulon à œil et crochet

en acier inoxydable AISI-316



Information technique

| Dimensiones | | | | | |
|-------------|----|----|----|-----|---------|
| Medida | B | C | Ø | A1 | A2 |
| M 5 | 5 | 9 | 8 | 70 | 110-170 |
| M 6 | 6 | 10 | 10 | 90 | 140-220 |
| M 8 | 8 | 11 | 14 | 120 | 180-280 |
| M 10 | 10 | 12 | 16 | 150 | 230-460 |
| M 12 | 12 | 14 | 18 | 200 | 280-460 |
| M 16 | 16 | 16 | 26 | 250 | 370-590 |
| M 20 | 20 | 18 | 30 | 300 | 420-650 |