

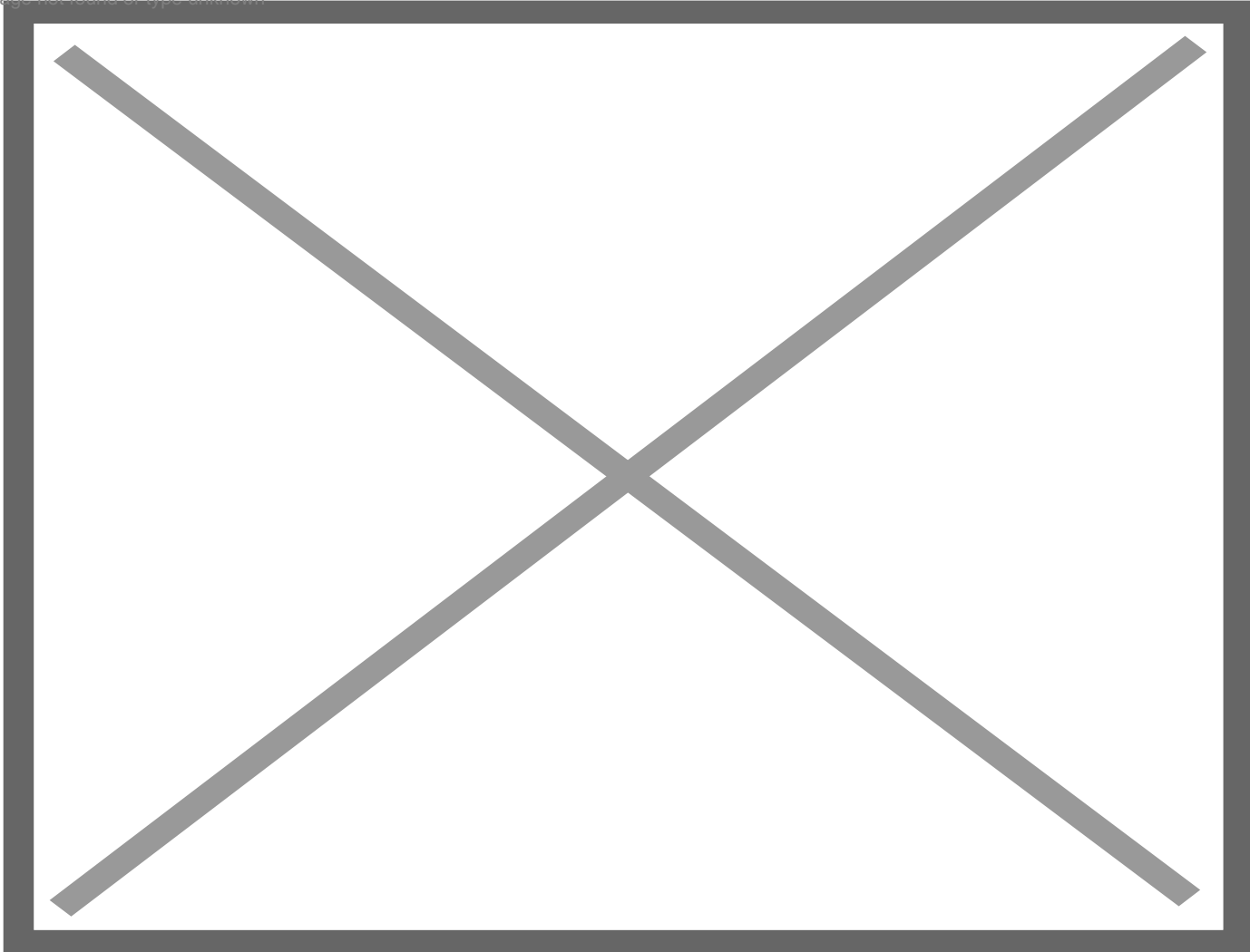
Frontissa invisible 180° en acer inox Programa 1033, 1110

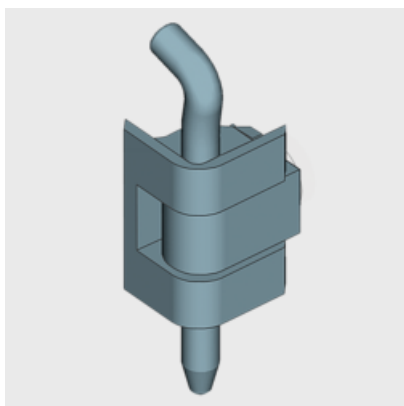
Frontissa 180 ° en acer inoxidable per a armaris senzill amb doblega de 20 mm

Programa 1110

[Accés catàleg PDF](#)

Image not found or type unknown





Informació tècnica

Bisagra 1.4571, Eje 1.4305		
Ts = 0,8 - 1,0		1110-U51
1,5 - 2,0		1110-U50