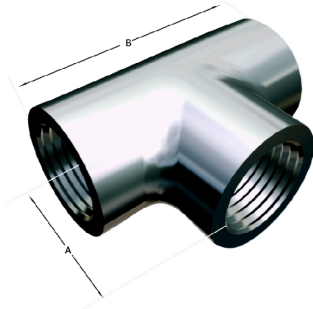


**Fig. 130**

**Tipus de rosca:** Els accessoris estan roscats amb unes dimensions compatibles amb la norma ISO 7/1.

**Acabats:** Poliment i mat

**Qualitat:** Estan fabricats amb barra, tub o micro fusió d'acer inoxidable AISI-316.



### Informació tècnica

| Ø Nominal en pulgadas | Pulida |     | Mate |     | Peso kgs |       |
|-----------------------|--------|-----|------|-----|----------|-------|
|                       | D      | B   | A    | B   |          |       |
| 1/4"                  | 13.5   | 42  | 21   | 38  | 19       | 0.053 |
| 3/8"                  | 17.2   | 50  | 25   | 46  | 23       | 0.119 |
| 1/2"                  | 21.3   | 56  | 28   | 56  | 28       | 0.142 |
| 3/4"                  | 26.9   | 66  | 33   | 64  | 32       | 0.236 |
| 1"                    | 33.7   | 76  | 38   | 74  | 37       | 0.332 |
| 1 1/4"                | 42.4   | 90  | 45   | 84  | 42       | 0.542 |
| 1 1/2"                | 48.3   | 100 | 50   | 94  | 47       | 0.68  |
| 2"                    | 60.3   | 116 | 50   | 110 | 55       | 1.087 |
| 2 1/2"                | 76.1   | 140 | 70   | 140 | 70       | 1.478 |
| 3"                    | 88.9   | -   | -    | 160 | 80       | 1.974 |
| 4"                    | 114.3  | -   | -    | 194 | 97       | 3.701 |