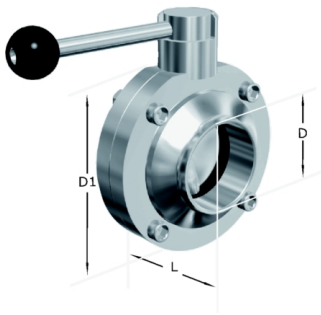


Papallona soldar soldar

- **Normes de fabricació:** Tubs rodons mil·limètrics fabricats segons DIN-11850, SMS 3008 i ASTM A-270 - EN 10217-7
- **Qualitats:** Qualitats austenítiques tipus 304-L, 316-L
- **Protecció:** Els tubs abrillatats o setinats se subministren amb recobriments plàstic
- **Acabats:** Acabat amb rugositats segons normes a la superfície i la soldadura aptes per a la indústria alimentària. Disposem de canonada en acabats, mat i abrillantada interior i/o exterior
- **Certificats:** Proporcionem certificats del producte si cal, d'acord amb l'estàndard següent: EN 10204/3.1.B o DIN 50049.
- **Dimensions:** Fabricats en diàmetres de 12 mm a 154 mm. Gruixos de paret de 1 a 2 mm



Informació tècnica

Dimensiones	N W	A	B	C	D1	D2	D3	Calidades		
								AISI-304	AISI-316	
						D				
	25	40	107	90	26	31	87	1.3	x	x
	32	42	107	92	32	37	92	1.4	x	x
	40	50	137	94	38	43	97	1.5	x	x
	50	50	137	101	50	55	110	1.8	x	x
	65	50	137	110	66	72	127	2.2	x	x
	80	60	167	123	81	87	142	4	x	x
	100	64	167	134	100	106	162	4.8	*	x
	125	112	248	168	125	132	200	8.1	*	*
	150	124	248	183	150	157	230	10.3	*	*