

## Te igual

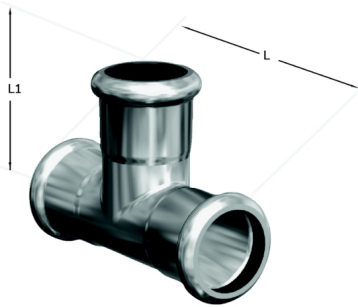
**Normes de fabricació:** Tubs rodons DVGW fabricats segons DIN-1988/2463 EN 10312 Els tubs amb l'homologació DVGW TS 225 corresponen a les exigències del full de treball DVGW W 541

**Certificats:** Subministrament estàndard en longituds de 6 m Proporcionem certificats del producte si es requereixen, d'acord amb l'estàndard següent: EN 10204/3.1.B o DIN 50049.

**Qualitats:** Qualitats austenítiques tipus 304-L, 316-L

**Dimensions:** Fabricats en diàmetres de 15 mm a 108 mm. Gruixos de paret de 1 a 2 mm

**Aplicacions:** Els tubs DVGW W 541 són utilitzats en el transport d'aigua potable i clorada fins a 2 mg/l a l'aigua amb canonades AISI-316 L, la qualitat AISI-304 L s'utilitza en instal·lacions d'aire comprimit.



## Informació tècnica

DN	Dimensiones		L	L1	Art.
	Tubo Ø				
12	15		64	39	1002
15	18		68	41	1003
20	22		74	44	1004
25	28		84	50	1005
32	35		100	57	1006
40	42		114	65	1007
50	54		138	77	1008
65	76,1		230	110	1009
80	88,9		260	128	1010
100	108		310	153	1011