

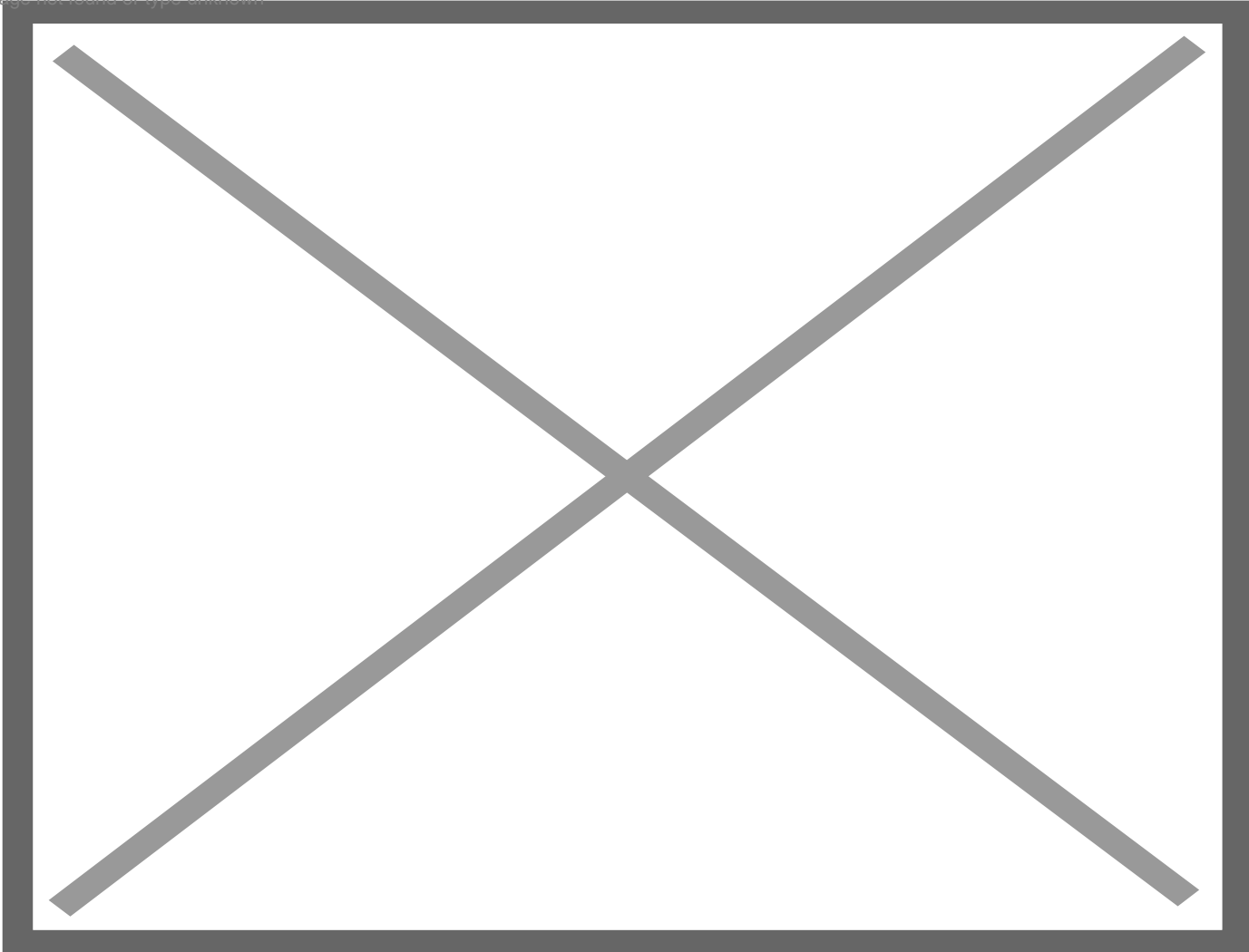
Bisagra invisible 180° en acero inox Programa 1033, 1110

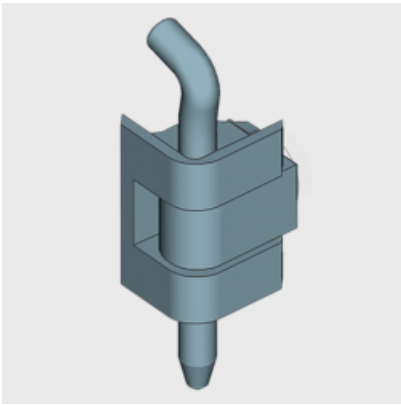
Bisagra 180° en acero inoxidable para armarios sencillo con dobléz de 20 mm

Programa 1110

[Acceso catálogo PDF](#)

Image not found or type unknown





Información técnica

Bisagra 1.4571, Eje 1.4305		
Ts = 0,8 - 1,0		1110-U51
1,5 - 2,0		1110-U50