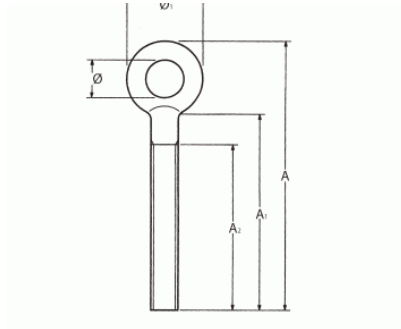


## Cáncamo para tensor

Un cáncamo es un herramienta de izaje, es conformado por una rosca y un ojal, la rosca se acopla en el componente a levantar y el diámetro de esta determina la capacidad de carga del cáncamo.



### Información técnica

Dimensiones					
Medida	Ø	Ø1	A2	A1	A
M6	10	19	60	65	84
M8	11	22	55	60	82
M10	13	25.5	60	63	88.5
M12	15.8	32	66	70	102