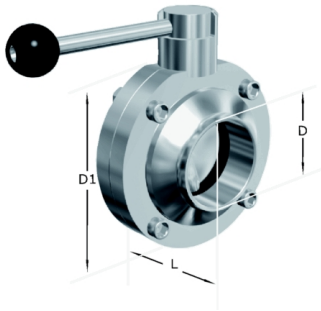


Mariposa soldar soldar

- **Normas de fabricación:** Tubos redondos milimétricos fabricados según DIN-11850, SMS 3008 y ASTM A-270 - EN 10217-7
- **Calidades:** Calidades austeníticas tipos 304-L, 316-L
- **Protección:** Los tubos abrillantados o satinados se suministran con recubrimiento plástico
- **Acabados:** Acabado con rugosidades según normas en la superficie y la soldadura aptas para la industria alimentaria. Disponemos de tubería en acabados, mate y abrillantada interior y/o exterior
- **Certificados:** Proporcionamos certificados del producto si se requieren, de acuerdo al estándar siguiente: EN 10204/3.1.B o DIN 50049.
- **Dimensiones:** Fabricados en diámetros de 12 mm a 154 mm. Espesores de pared de 1 a 2 mm



Información técnica

Dimensiones							Calidades			
	N W	A	B	C	D1	D2	D3	Peso	AISI-304	AISI-316
						D				
25	40	107	90	26	31	87	1.3	x	x	
32	42	107	92	32	37	92	1.4	x	x	
40	50	137	94	38	43	97	1.5	x	x	
50	50	137	101	50	55	110	1.8	x	x	
65	50	137	110	66	72	127	2.2	x	x	
80	60	167	123	81	87	142	4	x	x	
100	64	167	134	100	106	162	4.8	*	x	
125	112	248	168	125	132	200	8.1	*	*	
150	124	248	183	150	157	230	10.3	*	*	