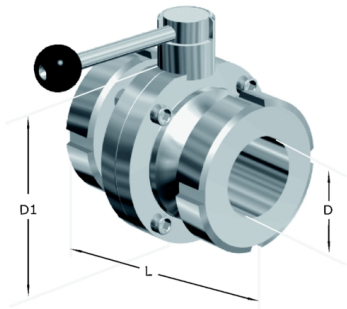


Mariposa tuerca tuerca

- **Normas de fabricación:** Tubos redondos milimétricos fabricados según DIN-11850, SMS 3008 y ASTM A-270 - EN 10217-7
- **Calidades:** Calidades austeníticas tipos 304-L, 316-L
- **Protección:** Los tubos abrillantados o satinados se suministran con recubrimiento plástico
- **Acabados:** Acabado con rugosidades según normas en la superficie y la soldadura aptas para la industria alimentaria. Disponemos de tubería en acabados, mate y abrillantada interior y/o exterior
- **Certificados:** Proporcionamos certificados del producto si se requieren, de acuerdo al estándar siguiente: EN 10204/3.1.B o DIN 50049.
- **Dimensiones:** Fabricados en diámetros de 12 mm a 154 mm. Espesores de pared de 1 a 2 mm



Información técnica

Dimensiones	N W	A	B	C	D1	D3	Peso	Calidades	
								AISI-304	AISI-316
	25	84	107	90	26	87	2	*	x
	32	92	107	92	32	92	2.2	*	x
	40	102	137	94	38	97	2.6	*	x
	50	106	137	101	50	110	3.5	*	x
	65	114	137	110	66	127	4.3	*	x
	80	134	167	123	81	142	7.3	*	x
	100	152	167	134	100	162	9.9	*	x
	125	180	248	168	125	200	11.8	*	*
	150	198	248	183	150	230	15.2	*	*