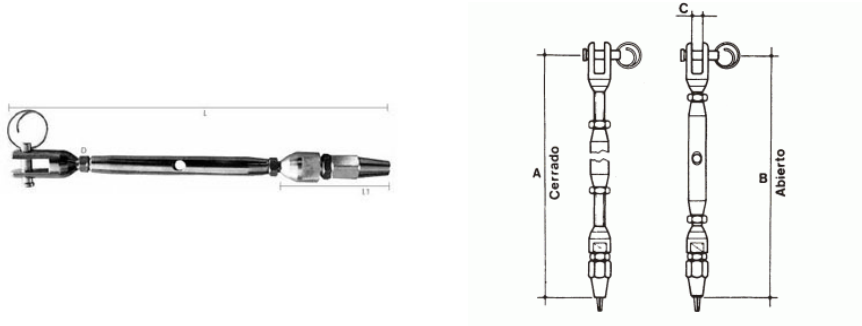


## Tensor con terminal rápido en acero inoxidable AISI-316

Fabricado en acero inoxidable AISI316. El cono interior bloquea automáticamente el cable al insertarlo.



### Información técnica

Dimensiones				
Medida	Ø Cable	A	B	C
6	3	165	220	6
8	4	185	250	8
10	5	220	295	10
12	6	290	390	12
14	7	300	410	14
16	8	350	500	16