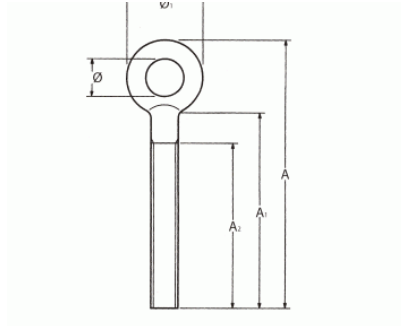


## Boulon à œil pour tendeur

Un boulon à œil est un outil de levage, il est composé d'un filetage et d'un œillet, le filetage s'insère dans la pièce à soulever et son diamètre détermine la capacité de charge du boulon à œil.



### Information technique

Dimensiones					
Medida	Ø	Ø1	A2	A1	A
M6	10	19	60	65	84
M8	11	22	55	60	82
M10	13	25.5	60	63	88.5
M12	15.8	32	66	70	102