

## Place à trois sorties CT 205

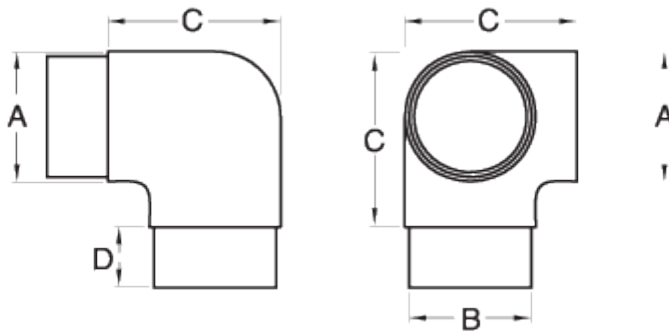
### ESCOUADE DE TROIS SORTIES

**Matériau :** fonte d'acier inoxydable.

**Qualité :** AISI 316.

**Finition :** Brillant (voir finition satinée).

**Description :** Connecteur carré à trois sorties avec des filetages aux extrémités qui assurent un ajustement parfait pour une fixation définitive par adhésif (LOCTITE 638 recommandé).



### Information technique

Código	Descripción	A	B	C
1803184CT20543	CONECTOR ESCUADRA A-316 REF. CT-205 43	43	40	55
1803184CT20550	CONECTOR ESCUADRA 316 CT-205 50,8	50.8	47.8	60