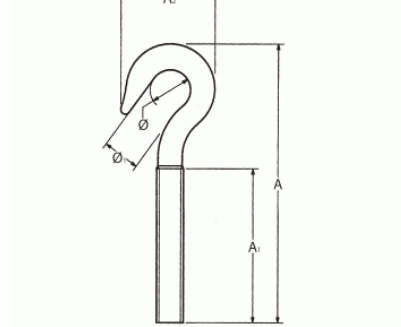


## Crochet tendeur

Indiqué pour le montage sur corps tendeur DIN 1480 ou DIN 1478 et recommandé pour les applications où l'extrémité à fixer est un anneau.



### Information technique

Dimensiones					
Medida	Ø	Ø1	A2	A1	A
M6	9.5	8	22.5	50	77
M6	9.5	8	22.5	55	82
M8	11	10	30	55	93
M10	14	12.5	36	60	103.5
M12	18	16	47	66	122