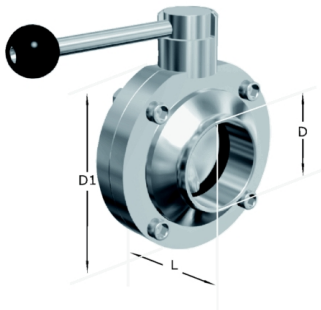


Soudure papillon

- **Normes de fabrication** : Tubes ronds millimétriques fabriqués selon DIN-11850, SMS 3008 et ASTM A-270 - EN 10217-7
- **Nuances** : Nuances austénitiques types 304-L, 316-L
- **Protection** : Les tubes polis ou satinés sont fournis avec un revêtement plastique
- **Finitions** : Finition avec rugosité selon normes en surface et soudure adaptée à l'industrie agroalimentaire. Nous avons des tuyaux en finitions intérieures et/ou extérieures mates et polies.
- **Certificats** : Nous fournissons si nécessaire des certificats de produits, selon la norme suivante : EN 10204/3.1.B ou DIN 50049.
- **Dimensions** : Fabriqué dans des diamètres de 12 mm à 154 mm. Épaisseurs de paroi de 1 à 2 mm



Information technique

Dimensiones									Calidades	
N W	A	B	C	D1	D2	D3	Peso	AISI-304	AISI-316	
					D					
25	40	107	90	26	31	87	1.3	x	x	
32	42	107	92	32	37	92	1.4	x	x	
40	50	137	94	38	43	97	1.5	x	x	
50	50	137	101	50	55	110	1.8	x	x	
65	50	137	110	66	72	127	2.2	x	x	
80	60	167	123	81	87	142	4	x	x	
100	64	167	134	100	106	162	4.8	*	x	
125	112	248	168	125	132	200	8.1	*	*	
150	124	248	183	150	157	230	10.3	*	*	