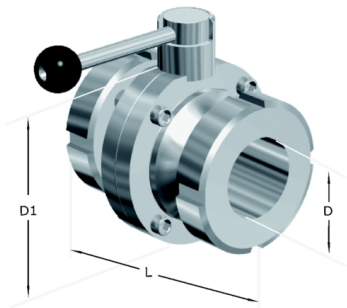


Noix papillon

- **Normes de fabrication** : Tubes ronds millimétriques fabriqués selon DIN-11850, SMS 3008 et ASTM A-270 - EN 10217-7
- **Nuances** : Nuances austénitiques types 304-L, 316-L
- **Protection** : Les tubes polis ou satinés sont fournis avec un revêtement plastique
- **Finitions** : Finition avec rugosité selon normes en surface et soudure adaptée à l'industrie agroalimentaire. Nous avons des tuyaux en finitions intérieures et/ou extérieures mates et polies.
- **Certificats** : Nous fournissons si nécessaire des certificats de produits, selon la norme suivante : EN 10204/3.1.B ou DIN 50049.
- **Dimensions** : Fabriqué dans des diamètres de 12 mm à 154 mm. Épaisseurs de paroi de 1 à 2 mm



Information technique

Dimensions						Calidades		
N W	A	B	C	D1	D3	Peso	AISI-304	AISI-316
25	84	107	90	26	87	2	*	x
32	92	107	92	32	92	2.2	*	x
40	102	137	94	38	97	2.6	*	x
50	106	137	101	50	110	3.5	*	x
65	114	137	110	66	127	4.3	*	x
80	134	167	123	81	142	7.3	*	x
100	152	167	134	100	162	9.9	*	x
125	180	248	168	125	200	11.8	*	*
150	198	248	183	150	230	15.2	*	*