

Portella ovale 450 X 320 mm apertura interna  
 Oval manhole 450 X 320 mm inward opening  
 Porte ovale 450 X 320 mm ouverture interieure  
 Puerta ovale 450 X 320 mm apertura interior  
 Mannloch oval 450 X 320 mm innenöffnung

a saldare - welding - à souder  
 para soldar - Schweissausführung

## 450 x 320 mm

Pressione massima  
 Max pressure  
 Pression maxima  
 Presión máxima  
 Max Betriebsdruck

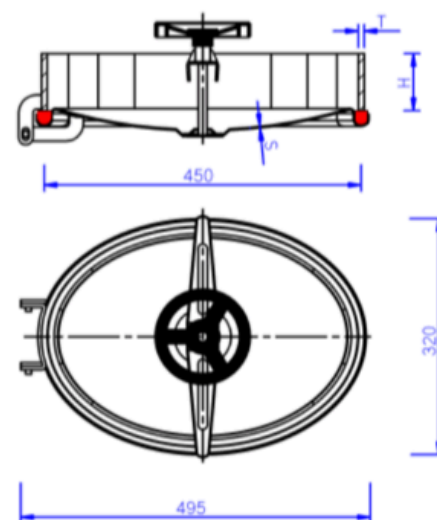
**1.5 bar**



Coperchio con Accessori  
 Cover with Accessories  
 Couvercle avec Accessoires  
 Tapa con Accesorios  
 Deckmel mit Zubehör

Art.	AISI	S mm	Peso kg Weight
CA21015A	304	1.5	2,9
CA21015B	316	1.5	2,9

Art.	AISI	H mm	T mm	S mm	P max bar	Peso kg Weight
2100600615A	304	60	6	1.5	1,5	7,0
2100800615A	304	80	6	1.5	1,5	8,1
2100600815A	304	60	8	1.5	1,5	8,5
2100800815A	304	80	8	1.5	1,5	9,7
2100600615B	316	60	6	1.5	1,5	7,0
2100800615B	316	80	6	1.5	1,5	8,1
2100600815B	316	60	8	1.5	1,5	8,5
2100800815B	316	80	8	1.5	1,5	9,7



H = Altezza telaio mm  
 Frame Heigt mm  
 Hauteur caadre mm  
 Altura marco mm  
 Hohe des Rahmens mm

T = Spessore telaio mm  
 Frame thickness mm  
 Epaisseur cadre mm  
 Espesor marco mm  
 Starke des Rhamens mm

S = Spessore coperchio mm  
 Cover thickness mm  
 Epaisseur portillon mm  
 Espesor porton mm  
 Starke des Deckels mm