

a saldare - welding - à souder
para soldar - Schweissausführung



Art. 211

Portella ovale 450 X 320 mm apertura interna con snodo
Oval manhole 450 X 320 mm inward opening with jointed arm
Porte ovale 450 X 320 mm ouverture interieure avec rotule
Puerta ovale 450 X 320 mm apertura interior con articulacion
Mannloch oval 450 X 320 mm innenöffnung mit gelenk



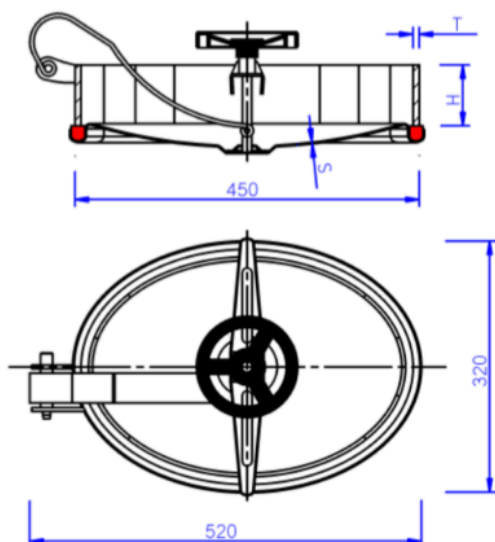
450 x 320 mm

Pressione massima
Max pressure
Pression maxima
Presión máxima
Max Betriebsdruck

1.5 bar

Coperchio con Accessori
Cover with Accessories
Couvercle avec Accessoires
Tapa con Accesorios
Deckmel mit Zubehör

Art.	AISI	S mm	Peso kg Weight
CA21115A	304	1.5	3,8
CA21115B	316	1.5	3,8



Art.	AISI	H mm	T mm	S mm	P max bar	Peso kg Weight
2110600615A	304	60	6	1.5	1,5	7,9
2110800615A	304	80	6	1.5	1,5	9,0
2110600815A	304	60	8	1.5	1,5	9,5
2110800815A	304	80	8	1.5	1,5	10,6
2110600615B	316	60	6	1.5	1,5	7,9
2110800615B	316	80	6	1.5	1,5	9,0
2110600815B	316	60	8	1.5	1,5	9,5
2110800815B	316	80	8	1.5	1,5	10,6

H = Altezza telaio mm
Frame Heigt mm
Hauteur caadre mm
Altura marco mm
Hohe des Rahmens mm

T = Spessore telaio mm
Frame thickness mm
Epaisseur cadre mm
Espesor marco mm
Starke des Rhamens mm

S = Spessore coperchio mm
Cover thickness mm
Epaisseur portillon mm
Espesor porton mm
Starke des Deckels mm