

a saldare - welding - à souder  
para soldar - Schweissausführung



# Art. 320

Portella circolare ø 300 mm apertura esterna volantino centrale  
Round manhole ø 300 mm outward opening with central handwheel  
Porte circulaire ø 300 mm ouverture extérieure avec fermeteure centrale  
Puerta circular ø 300 mm apertura externa con volante central  
Mannloch round ø 300 mm nach aussen öffnend mit zentralen verschlüssrad

Ø 300 mm

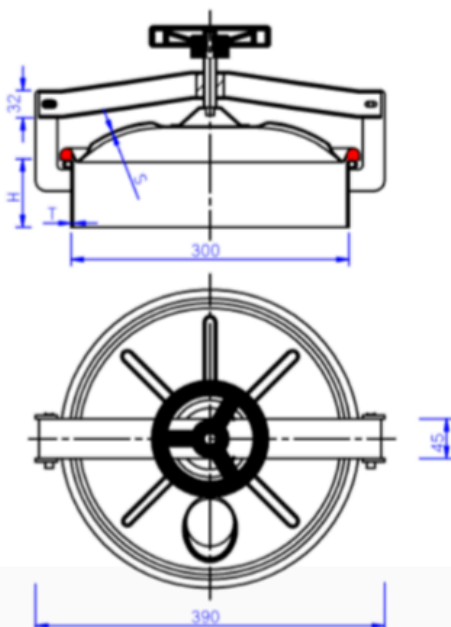


Pressione massima  
Max pressure  
Pression maxima  
Presión máxima  
Max Betriebsdruck

**1.0 bar**

Coperchio con Accessori  
Cover with Accessories  
Couvercle avec Accessoires  
Tapa con Accesorios  
Deckmel mit Zubehör

Art.	AISI	S mm	Peso kg Weight
CA32010A	304	1,0	2,5
CA32010B	316	1,0	2,5



Art.	AISI	H mm	T mm	S mm	P max bar	Peso kg Weight
3200451510A	304	45	1,5	1,0	0,5	3,5
3200901510A	304	90	1,5	1,0	0,5	4,2
3200451510B	316	45	1,5	1,0	0,5	3,5
3200901510B	316	90	1,5	1,0	0,5	4,2

H = Altezza telaio mm  
Frame Heigt mm  
Hauteur caadre mm  
Altura marco mm  
Hohe des Rahmens mm

T = Spessore telaio mm  
Frame thickness mm  
Epaisseur cadre mm  
Espesor marco mm  
Starke des Rhamens mm

S = Spessore coperchio mm  
Cover thickness mm  
Epaisseur portillon mm  
Espesor porton mm  
Starke des Deckels mm