

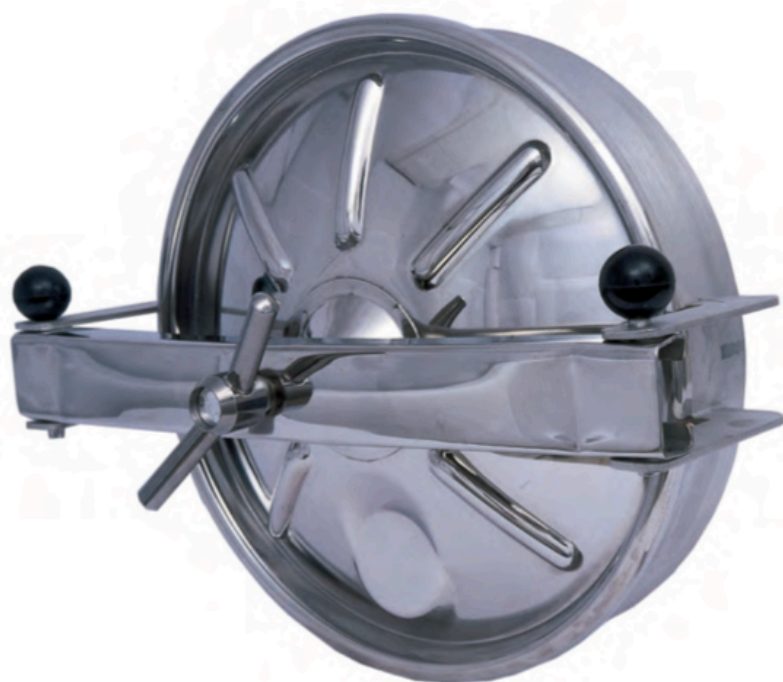
a saldare - welding - à souder  
para soldar - Schweissausführung



# Art. 324

Portella circolare  $\varnothing$  400 mm apertura esterna per vinificatore  
Round manhole  $\varnothing$  400 mm outward opening for vinification tank  
Porte circulaire  $\varnothing$  400 mm ouverture extérieure pour vinification  
Puerta circular  $\varnothing$  400 mm apertura externa para vinificación  
Mannloch rund  $\varnothing$  400 mm für Gärtank nach aussen öffnend

**$\varnothing$  400 mm**

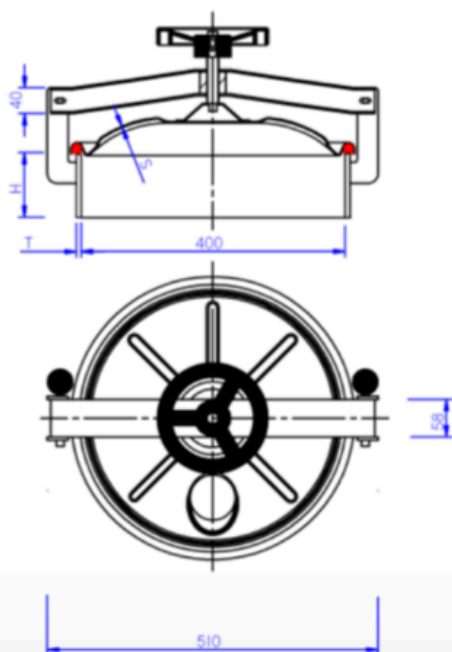


Pressione massima  
Max pressure  
Pression maxima  
Presión máxima  
Max Betriebsdruck

**0.5 / 0.7 bar**

Coperchio con Accessori  
Cover with Accessories  
Couvercle avec Accessoires  
Tapa con Accesorios  
Deckmel mit Zubehör

Art.	AISI	S mm	Peso kg Weight
CA32415A	304	1.5	5,2
CA32420A	304	2,0	5,9
CA32415B	316	1.5	5,2
CA32420B	316	2,0	5,9



Art.	AISI	H mm	T mm	S mm	P max bar	Peso kg Weight
3240800815A	304	80	8	1.5	0,5	11,7
3240800820A	304	80	8	2,0	0,7	12,4
3240800815B	316	80	8	1.5	0,5	11,7
3240800820B	316	80	8	2,0	0,7	12,4

H = Altezza telaio mm  
Frame Heigt mm  
Hauteur cadre mm  
Altura marco mm  
Hohe des Rahmens mm

T = Spessore telaio mm  
Frame thickness mm  
Epaisseur cadre mm  
Espesor marco mm  
Starke des Rhamens mm

S = Spessore coperchio mm  
Cover thickness mm  
Epaisseur portillon mm  
Espesor porton mm  
Starke des Deckels mm