

a saldare - welding - à souder  
para soldar - Schweissausführung



# Art. 416

Chiusino circolare ø 600 mm apertura ribaltamento e bandiera  
Round lid ø 600 mm reverse and side opening  
Trappe circulaire ø 600 mm ouverture par renversement et laterale  
Boca circular ø 600 mm levantamiento vertical y lateral  
Domdeckel ø 600 mm mit Schwenk-und Seitenöffnung

Ø 600 mm

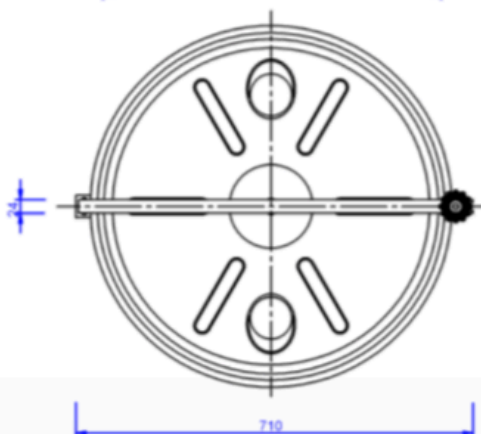
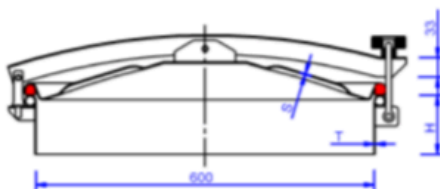
Pressione massima  
Max pressure  
Pression maxima  
Presión máxima  
Max Betriebsdruck

**0.1 bar**



Coperchio con Accessori  
Cover with Accessories  
Couvercle avec Accessoires  
Tapa con Accesorios  
Deckmel mit Zubehör

Art.	AISI	S mm	Peso kg Weight
CA41615A	304	1.5	7
CA41615B	316	1.5	7



Art.	AISI	H mm	T mm	S mm	P max bar	Peso kg Weight
4160652015A	304	65	2	1.5	0,1	10,3
4161002015A	304	100	2	1.5	0,1	11,4
4161502015A	304	150	2	1.5	0,1	12,9
4162002015A	304	200	2	1.5	0,1	14,5
4164002015A	304	400	2	1.5	0,1	20,6
4164702015A	304	470	2	1.5	0,1	22,7
4160652015B	316	65	2	1.5	0,1	10,3
4161002015B	316	100	2	1.5	0,1	11,4
4161502015B	316	150	2	1.5	0,1	12,9
4162002015B	316	200	2	1.5	0,1	14,5
4164002015B	316	400	2	1.5	0,1	20,6
4164702015B	316	470	2	1.5	0,1	22,7

H = Altezza telaio mm  
Frame Heigt mm  
Hauteur caadre mm  
Altura marco mm  
Hohe des Rahmens mm

T = Spessore telaio mm  
Frame thickness mm  
Epaisseur cadre mm  
Espesor marco mm  
Starke des Rhamens mm

S = Spessore coperchio mm  
Cover thickness mm  
Epaisseur portillon mm  
Espesor porton mm  
Starke des Deckels mm