

a saldare - welding - à souder
para soldar - Schweissausführung



Art. 110

Portella rettangolare 420 x 530 mm apertura esterna
 Rectangular manhole 420 x 530 mm outward opening
 Porte rectangulaire 420 x 530 mm ouverture extérieure
 Puerta rectangular 420 x 530 mm apertura externa
 Rechteckiges Mannloch 420 x 530 mm nach aussen öffnend

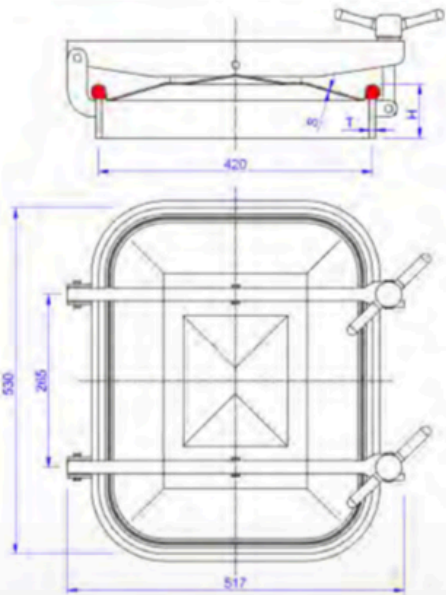
420 x 530 mm



Pressione massima
 Max pressure
 Pression maxima
 Presión máxima
 Max Betriebsdruck
0.8 bar

Coperchio con Accessori
 Cover with Accessories
 Couvercle avec Accessoires
 Tapa con Accesorios
 Deckmel mit Zubehör

Art.	AISI	S mm	Peso Kg Weight
CA11025A	304	2,5	12,2
CA11025B	316	2,5	12,2



Art.	AISI	H mm	T mm	S mm	P max bar	Peso kg Weight
110060825A	304	60	8	2.5	0,8	19,0
1101000825A	304	100	8	2.5	0,8	23,4
1100601025A	304	60	10	2.5	0,8	20,7
1101001025A	304	100	10	2.5	0,8	26,2
110060825B	316	60	8	2.5	0,8	19,0
1101000825B	316	100	8	2.5	0,8	23,4
1100601025B	316	60	10	2.5	0,8	20,7
1101001025B	316	100	10	2.5	0,8	26,2

H = Altezza telaio mm / Frame Heigt mm / Hauteur cadre mm / Altura marco mm / Hohe des Rahmens mm
 T = Spessore telaio mm / Frame thickness mm / Epaisseur cadre mm / Espesor marco mm / Starke des Rhamens mm
 S = Spessore coperchio mm / Cover thickness mm / Epaisseur portillon mm / Espesor porton mm / Starke des Deckels mm