

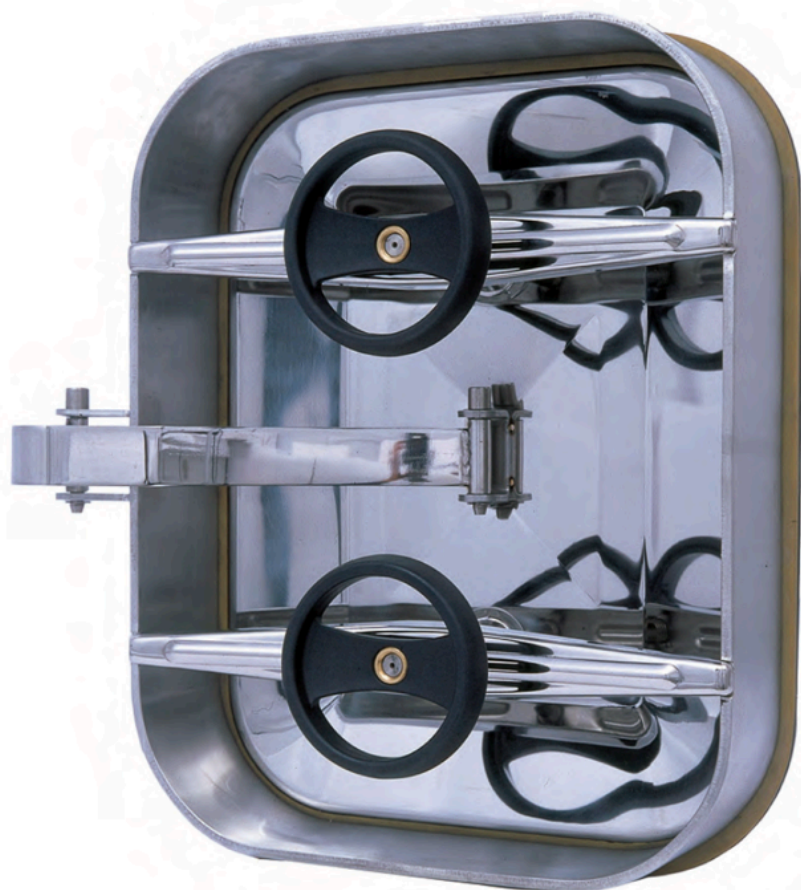
a saldare - welding - à souder
para soldar - Schweissausführung



Art. 118

Portella rettangolare 420 X 530 mm apertura interna con snodo
 Rectangular manhole 420 X 530 mm inward opening with jointed arm
 Porte rectangulaire 420 X 530 mm ouverture interieure avec rotule
 Puerta rectangular 420 X 530 mm apertura interior con articulation
 Rechteckiges Mannloch 420 X 530 mm inneöffnung mit Gelenk

420 x 530 mm

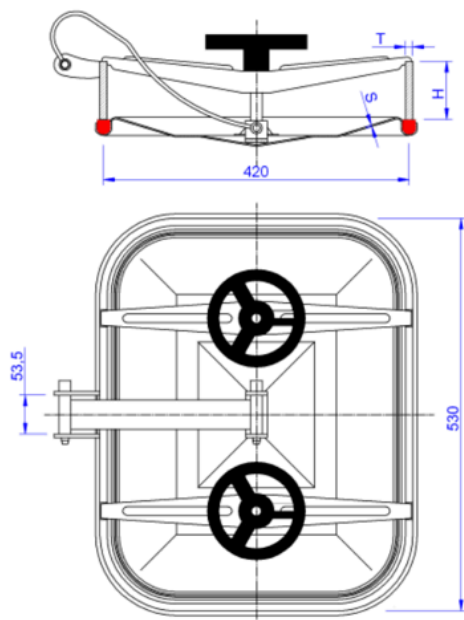


Pressione massima
 Max pressure
 Pression maxima
 Presión máxima
 Max Betriebsdruck

1.5 bar

Coperchio con Accessori
 Cover with Accessories
 Couvercle avec Accessoires
 Tapa con Accesorios
 Deckmel mit Zubehör

Art.	AISI	S mm	Peso kg Weight
CA11825A	304	2.5	9,3
CA11825B	316	2.5	9,3



Art.	AISI	H mm	T mm	S mm	P max bar	Peso kg Weight
1180600825A	304	60	8	2.5	1,5	16,0
1181000825A	304	100	8	2.5	1,5	20,4
1180601025A	304	60	10	2.5	1,5	18,6
1181001025A	304	100	10	2.5	1,5	23,2
1180600825B	316	60	8	2.5	1,5	16,0
1181000825B	316	100	8	2.5	1,5	20,4
1180601025B	316	60	10	2.5	1,5	18,6
1181001025B	316	100	10	2.5	1,5	23,2

H = Altezza telaio mm
 Frame Heigt mm
 Hauteur caadre mm
 Altura marco mm
 Hohe des Rahmens mm

T = Spessore telaio mm
 Frame thickness mm
 Epaisseur cadre mm
 Espesor marco mm
 Starke des Rhamens mm

S = Spessore coperchio mm
 Cover thickness mm
 Epaisseur portillon mm
 Espesor porton mm
 Starke des Deckels mm