

a saldare - welding - à souder  
para soldar - Schweissausführung



# Art. 125

Portella rettangolare 420 X 318 mm apertura esterna  
Rectangular manhole 420 X 318 mm outward opening  
Porte rectangulaire 420 X 318 mm ouverture extérieure  
Puerta rectangular 420 X 318 mm apertura externa  
Rechteckiges Mannloch 420 X 318 mm nach aussen öffnend

## 420 x 318 mm

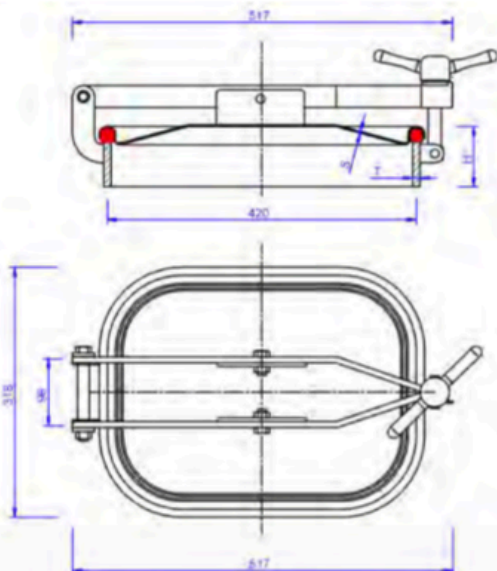


Pressione massima  
Max pressure  
Pression maxima  
Presión máxima  
Max Betriebsdruck

**0.7 bar**

Coperchio con Accessori  
Cover with Accessories  
Couvercle avec Accessoires  
Tapa con Accesorios  
Deckmel mit Zubehör

| Art.     | AISI | S mm | Peso kg<br>Weight |
|----------|------|------|-------------------|
| CA12520A | 304  | 2,0  | 7,0               |
| CA12520B | 316  | 2,0  | 7,0               |



| Art.        | AISI | H mm | T mm | S mm | P max bar | Peso kg<br>Weight |
|-------------|------|------|------|------|-----------|-------------------|
| 1250600820A | 304  | 60   | 8    | 2,0  | 0,7       | 12,5              |
| 1251000820A | 304  | 100  | 8    | 2,0  | 0,7       | 18,0              |
| 1250601020A | 304  | 60   | 10   | 2,0  | 0,7       | 13,8              |
| 1251001020A | 304  | 100  | 10   | 2,0  | 0,7       | 20,1              |
| 1250600820B | 316  | 60   | 8    | 2,0  | 0,7       | 12,5              |
| 1251000820B | 316  | 100  | 8    | 2,0  | 0,7       | 18,0              |
| 1250601020B | 316  | 60   | 10   | 2,0  | 0,7       | 13,8              |
| 1251001020B | 316  | 100  | 10   | 2,0  | 0,7       | 20,1              |

H = Altezza telaio mm  
Frame Heigt mm  
Hauteur caadre mm  
Altura marco mm  
Hohe des Rahmens mm

T = Spessore telaio mm  
Frame thickness mm  
Epaisseur cadre mm  
Espesor marco mm  
Starke des Rhamens mm

S = Spessore coperchio mm  
Cover thickness mm  
Epaisseur portillon mm  
Espesor porton mm  
Starke des Deckels mm