

VC.192 S-INOX

VC.192 S-p-INOX **INOX** Stainless Steel

Diseño original ELESA

Volantes con lóbulos



• Material

Duroplástico de base fenólica (PF). Resistente a disolventes, aceites, grasas y otros agentes químicos.

• Color

Negro, acabado brillante.

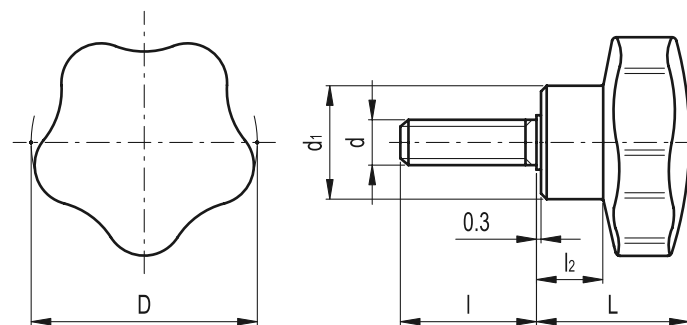
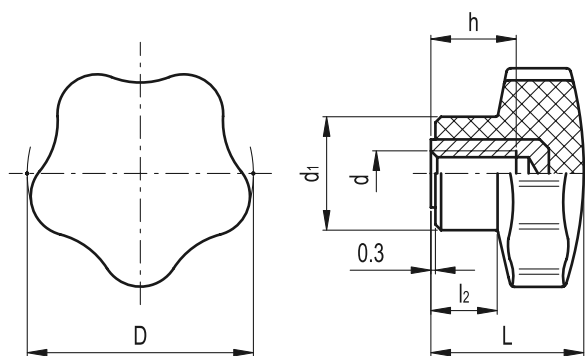
• Montaje

- VC.192 S-INOX: inserto de acero INOX AISI 303, agujero ciego roscado.
- VC.192 S-p-INOX: espárrago de acero INOX AISI 303, extremo terminal achaflanado según tabla UNI 947 : ISO 4753 (véase Datos Técnicos en la página A11).

Características y aplicaciones

La forma de los cinco lóbulos (diseño original ELESA) proporciona un agarre sólido y seguro. Además, al presentarse sobre una superficie lisa y sin cavidades, impide el depósito de sustancias residuales antihigiénicas.

El acero INOX AISI 303, gracias a su elevada resistencia a la corrosión, hace que estos volantes resulten especialmente indicadas para maquinarias, equipos y todas aquellas aplicaciones donde la influencia de factores higiénicos, climáticos y ambientales o disposiciones legales, hagan obligatorio el uso de materiales resistentes a la corrosión.



Elementos standard		Dimensiones principales				Agujero de montaje		⚖
Código	Descripción	D	L	d1	l2	d	h	g
66226	VC.192/30 S-M6-INOX	32	23	19	11	M6	12	18
66346	VC.192/40 S-M8-INOX	40	27	21	12	M8	13	30
66476	VC.192/50 S-M10-INOX	50	33	25	14	M10	17	50
66556	VC.192/60 S-M12-INOX	60	37	27	17	M12	20	78

Elementos standard		Dimensiones principales				Espárrago roscado		⚖
Código	Descripción	D	L	d1	l2	d	l	g
66261	VC.192/30 S-p-M6x10-INOX	32	23	19	11	M6	10	17
66262	VC.192/30 S-p-M6x16-INOX	32	23	19	11	M6	16	18
66263	VC.192/30 S-p-M6x20-INOX	32	23	19	11	M6	20	20
66268	VC.192/30 S-p-M6x35-INOX	32	23	19	11	M6	35	25
66381	VC.192/40 S-p-M8x20-INOX	40	27	21	12	M8	20	37
66382	VC.192/40 S-p-M8x25-INOX	40	27	21	12	M8	25	38
66383	VC.192/40 S-p-M8x30-INOX	40	27	21	12	M8	30	39
66384	VC.192/40 S-p-M8x35-INOX	40	27	21	12	M8	35	40
66388	VC.192/40 S-p-M8x45-INOX	40	27	21	12	M8	45	43
66496	VC.192/50 S-p-M10x20-INOX	50	33	25	14	M10	20	63
66497	VC.192/50 S-p-M10x30-INOX	50	33	25	14	M10	30	66
66498	VC.192/50 S-p-M10x40-INOX	50	33	25	14	M10	40	70
66499	VC.192/50 S-p-M10x50-INOX	50	33	25	14	M10	50	73
66591	VC.192/60 S-p-M12x30-INOX	60	37	27	17	M12	30	110
66593	VC.192/60 S-p-M12x40-INOX	60	37	27	17	M12	40	118
66595	VC.192/60 S-p-M12x50-INOX	60	37	27	17	M12	50	128
66671	VC.192/70 S-p-M12x70-INOX	70	44	30	20	M12	70	175