

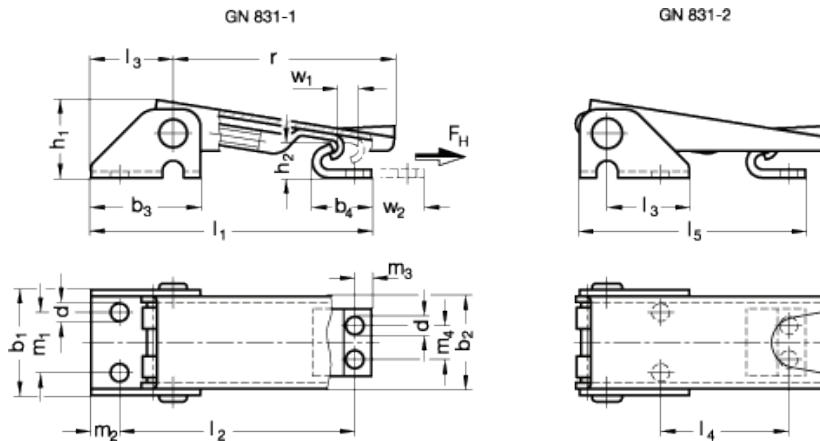


GN 831-NI

Bridas de pinza



INOX
Stainless Steel



Información técnica

Material

Cuerpo de acero inoxidable AISI 304.

- Modelo **A**: sin pestillo de seguridad.
- Modelo **S**: con pestillo de seguridad autoblocante
- Modelo **SV**: con candado para seguridad.

Pinza de fijación y pasador

Acero inoxidable AISI 303.

Características y aplicaciones

Las bridas de pinza GN 831 se utilizan para realizar agarres seguros de cubiertas, tapas de contenedores, etc. El gancho de tracción se fija firmemente sobre el centro lo que las hace resistentes a las vibraciones. El pestillo de seguridad evita que la palanca se pueda liberar cuando no sea requerido. Los valores de carga especificados en la tabla que se encuentra más abajo son valores aproximados de una carga de tracción estática nominal que puede soportar la pinza. La fuerza de tracción se puede invertir según las condiciones en las que se use la brida de pinza (vibraciones, sacudidas, etc.).

El acero inoxidable, gracias a su elevada resistencia a la corrosión, hace que estas bridas de pinza resulten especialmente indicadas para maquinaria, equipos y todas aquellas aplicaciones donde la influencia de factores higiénicos, climáticos y ambientales o disposiciones legales, hagan obligatorio el uso de materiales resistentes a la corrosión.

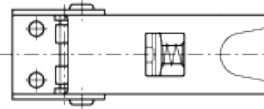
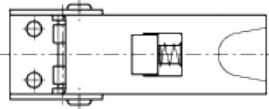
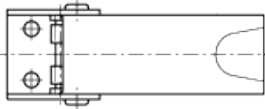
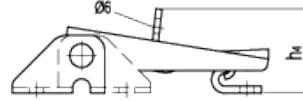


ALACER MAS S.A

GN 831-A

GN 831-S

GN 831-SV



Elementos standard	Dimensiones principales																			Émbolo	Pinza ajustable	Fuerza de fijación	Peso
Descripción	b ₁	b ₂	b ₃	b ₄	d	h ₁	h ₂	h ₃	h ₄	l ₁ min.	l ₂ min.	l ₃	l ₄ min.	l ₅ min.	m ₁	m ₂	m ₃	m ₄	r	w ₁ ≈	w ₂ ≈	FH [N]	g
GN 831-100-A-NI-*	25.5	22	26	14	4.2	18.5	8.5	21.5	25.5	67	56	19.5	31	54	14.3	7	4	8	51	5.5	12	1000	52
GN 831-100-S-NI-*	25.5	22	26	14	4.2	18.5	8.5	21.5	25.5	74	63	19.5	38	61	14.3	7	4	8	51	5.5	8	1000	56
GN 831-100-SV-NI-*	25.5	22	26	14	4.2	18.5	8.5	21.5	25.5	67	56	19.5	31	54	14.3	7	4	8	51	5.5	12	1000	55

* Completar la descripción del artículo standard deseado especificando 1 (tipo largo) o 2 (tipo corto).



STANDARD MACHINE ELEMENTS WORLDWIDE