

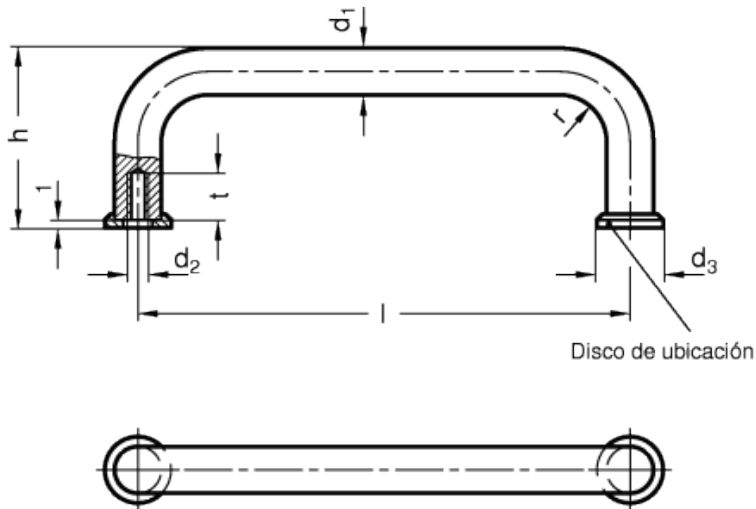


## GN 425-NI

Asas



INOX  
Stainless Steel



### Información técnica

#### Material

Acero inoxidable AISI 303. Barra de sección redonda, acabado mate.

#### Montaje

Agujeros ciegos roscados.

#### Arandelas

Acero inoxidable, se suministran sin montar.

#### Características y aplicaciones

El acero inoxidable AISI 303, gracias a su elevada resistencia a la corrosión, hace que estas empuñaduras resulten