

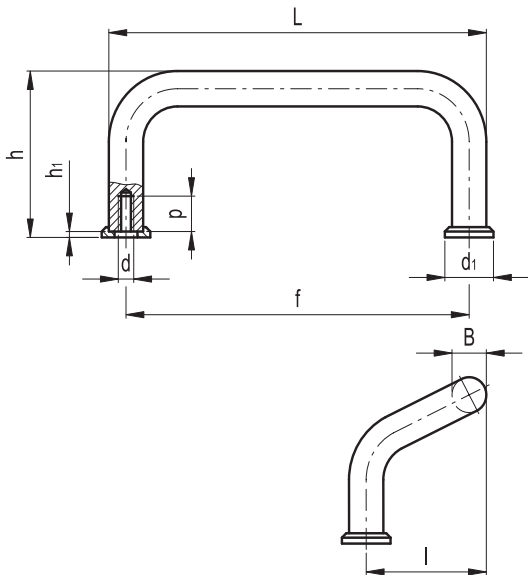


GN 425.1

Asas de doble curva

- **Material**
Acero cromado. Barra de sección redonda.
- **Montaje**
Agujeros ciegos roscados.
- **Arandelas**
Acero cincado, se suministran sin montar.

Ejecuciones especiales bajo pedido (Para cantidades suficientes)
Diferentes longitudes.



Elementos standard	Dimensiones principales							Agujero de montaje		Δ
Descripción	L	f ±0.25	h	h1	B	d1	l	d	p _{min}	g
GN 425.1-88-CR	98	88	47	1	10	15	35	M5	12	113
GN 425.1-100-CR	110	100	47	1	10	15	35	M5	12	120
GN 425.1-120-CR	130	120	47	1	10	15	35	M5	12	132

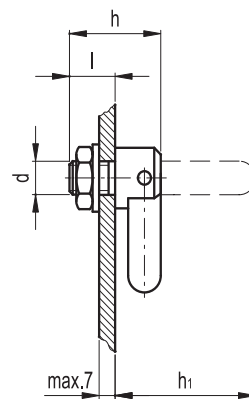
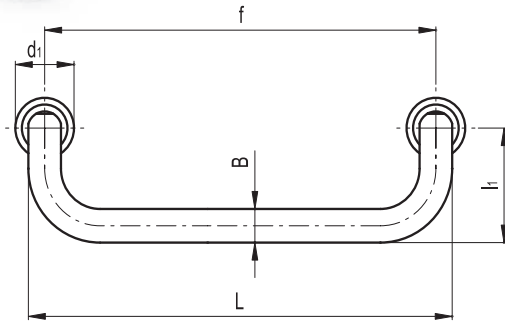
GN 425.2

Asas plegables

- **Material**
Barra de acero de sección transversal redonda.
- Modelo **CR**: acero, superficie cromada.
- Modelo **NI**: acero inoxidable AISI 303.
- **Montaje**
Montaje posterior por medio de dos tuercas hexagonales ISO 8675-M10X1 de acero inoxidable AISI 304 y arandelas DIN 125 de acero inoxidable AISI 304.
- **Resorte de bloqueo**
Para mantener el asa abierta o plegada hacia atrás.

Características

Las asas plegables GN 425.2 resultan particularmente indicadas cuando por razones de espacio las asas convencionales resulten inapropiadas.



Elementos standard	Dimensiones principales							Esparrago roscado		Δ
Descripción	L	f	h	h1	B	d1	l1	d	l	g
GN 425.2-100-*	110	100	28	43	10	18	34	M10x1	14	150
GN 425.2-120-*	130	120	28	43	10	18	34	M10x1	14	162
GN 425.2-180-*	190	180	28	43	10	18	34	M10x1	14	195

*Completar la descripción del artículo standard deseado añadiendo el índice del material: CR (acero, cromado,) o NI (acero inoxidable).

4
327
Asas