

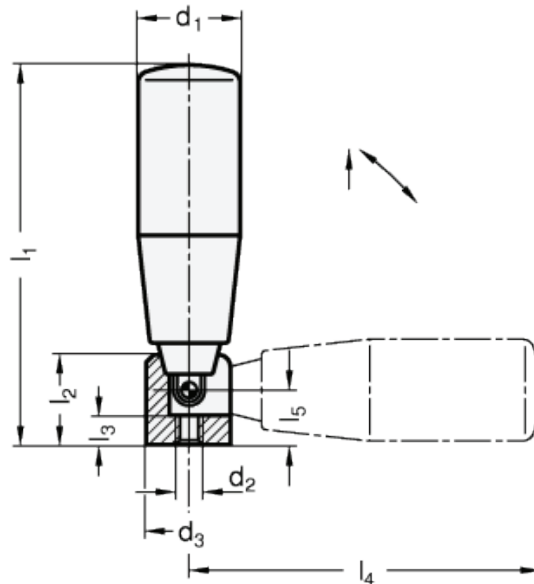


GN 598.5

Empuñaduras abatibles



INOX
Stainless Steel



Información técnica

Material

Duroplástico negro de base fenólica (PF). Resistente a disolventes, aceites, grasas y otros agentes químicos.

Espárrago

Acero inoxidable AISI 303.

Características y aplicaciones

La empuñadura gira libremente durante la operación: un sistema de insertos coaxiales compensa el retorno del resorte. Un mecanismo abatible con resorte de compresión cierra la empuñadura en ambas posiciones finales.

Las empuñaduras abatibles GN 598.5 son particularmente indicadas cuando la empuñadura debe ser retirada durante operaciones automáticas por motivos de seguridad o por falta de espacio.



El acero inoxidable, gracias a su elevada resistencia a la corrosión, hace que estas empuñaduras resulten especialmente indicadas para maquinarias, equipos y todas aquellas aplicaciones donde la influencia de factores higiénicos, climáticos y ambientales o disposiciones legales, hagan obligatorio el uso de materiales resistentes a la corrosión.

Elementos standard	Dimensiones principales							Agujero de montaje		Peso
Descripción	d ₁	d ₃	l ₁ -	l ₂	l ₄ -	l ₅	d ₂	l ₃	g	
GN 598.5-KU-23	23	20	87	19.5	80	10.5	M6	6	107	
GN 598.5-KU-26	26	20	102	19.5	95	10.5	M6	6	139	
GN 598.5-KU-28	28	26	118	26	106	16	M8	10	220	



STANDARD MACHINE ELEMENTS WORLDWIDE