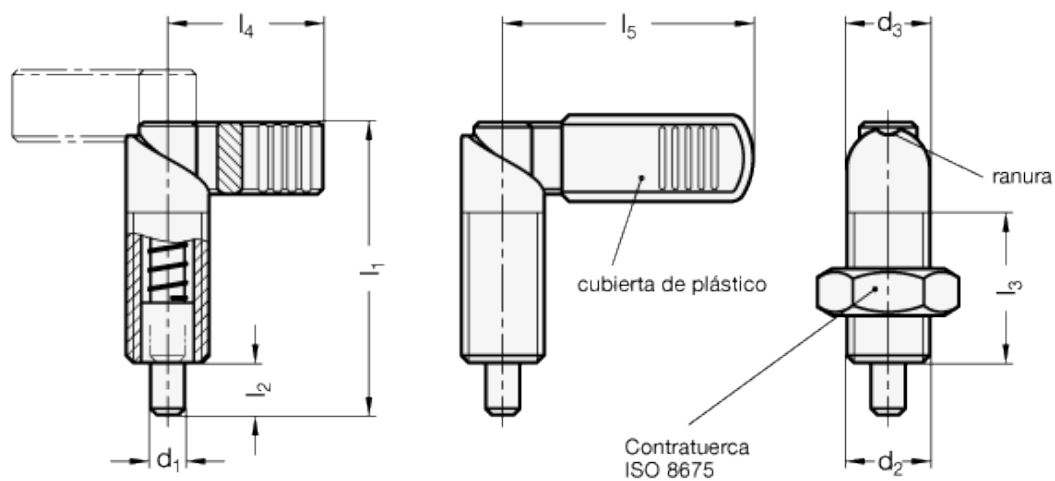


# GN 612-NI

Posicionadores de muelle por palanca con posición de bloqueo



INOX  
Stainless Steel



Información técnica  
**Cuerpo roscado**  
Acero inoxidable AISI 303.

## Pivote

Acero inoxidable AISI 303 niquelado y finamente torneado. Se recomienda agujero en tolerancia H7.

## Contratuercas

Acero inoxidable AISI 304.

## Palanca

Acero inoxidable AISI 304.

## Cubierta de la palanca

Tecnopolímero de base poliamídica (PA) de alta resistencia, color negro, acabado mate. Resistente a disolventes, aceites, grasas y otros agentes químicos.

### Ejecuciones standard disponibles

- Modelo A: sin cubierta de la palanca, sin contratuerca.
- Modelo AK: sin cubierta de la palanca, con contratuerca, ISO 8675.
- Modelo B: con cubierta de la palanca, sin contratuerca.
- Modelo BK: con cubierta de la palanca, con contratuerca, ISO 8675.

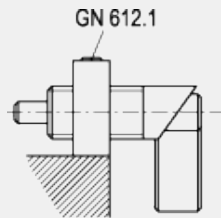
### Características y aplicaciones

Los posicionadores de muelle por palanca GN 612-NI se usan en aquellas aplicaciones en las que el pivote debe retroceder rápidamente.

El acero inoxidable AISI 303, gracias a su elevada resistencia a la corrosión, hace que estos posicionadores de muelle resulten especialmente indicados para maquinarias, equipos y todas aquellas aplicaciones donde la influencia de factores higiénicos, climáticos y ambientales o disposiciones legales, hagan obligatorio el uso de materiales resistentes a la corrosión.

### Instrucciones de utilización

Girando la palanca 180°, el pivote se detiene en posición retraída. La palanca es mantenida en posición a través de una muesca.



Elementos standard	Dimensiones principales								Presión muelle		Pes g
	Descripción	$d_1$ <small>-0.02/-0.04</small>	$d_2$	$d_3$	$l_1$	$l_2$	$l_{3+1.5}$	$l_4$	$l_5$	Preload	
GN 612-4-M10-A-NI	4	M10	10	37.5	6	19	21	-	8.5	25	16
GN 612-5-M10-A-NI	5	M10	10	37.5	6	19	21	-	8.5	25	17
GN 612-5-M12-A-NI	5	M12	12	47	8	26	26	-	9	21	28
GN 612-6-M10-A-NI	6	M10	10	37.5	6	19	21	-	8.5	25	18
GN 612-6-M12-A-NI	6	M12	12	47	8	26	26	-	9	21	39
GN 612-6-M16-A-NI	6	M16	16	56	10	30	32	-	12	32	46
GN 612-8-M12-A-NI	8	M12	12	47	8	26	26	-	9	21	58
GN 612-8-M16-A-NI	8	M16	16	56	10	30	32	-	12	32	60
GN 612-8-M20-A-NI	8	M20	20	69	12	36	37	-	21	58	90
GN 612-10-M16-A-NI	10	M16	16	56	10	30	32	-	12	32	100
GN 612-10-M20-A-NI	10	M20	20	69	12	36	37	-	21	58	110
GN 612-12-M20-A-NI	10	M20	20	69	12	36	37	-	21	58	124
GN 612-4-M10-AK-NI	4	M10	10	37.5	6	19	21	-	8.5	25	22
GN 612-5-M10-AK-NI	5	M10	10	37.5	6	19	21	-	8.5	25	29
GN 612-5-M12-AK-NI	5	M12	12	47	8	26	26	-	9	21	35
GN 612-6-M10-AK-NI	6	M10	10	37.5	6	19	21	-	8.5	25	40
GN 612-6-M12-AK-NI	6	M12	12	47	8	26	26	-	9	21	49
GN 612-6-M16-AK-NI	6	M16	16	56	10	30	32	-	12	32	65
GN 612-8-M12-AK-NI	8	M12	12	47	8	26	26	-	9	21	70
GN 612-8-M16-AK-NI	8	M16	16	56	10	30	32	-	12	32	75
GN 612-8-M20-AK-NI	8	M20	20	69	12	36	37	-	21	58	78

GN 612-10-M16-AK-NI	10	M16	16	56	10	30	32	-	12	32	90
GN 612-10-M20-AK-NI	10	M20	20	69	12	36	37	-	21	58	150
GN 612-12-M20-AK-NI	12	M20	20	69	12	36	37	-	21	58	153
GN 612-5-M12-B-NI	5	M12	12	47	8	26	-	32	9	21	22
GN 612-6-M12-B-NI	6	M12	12	47	8	26	-	32	9	21	31
GN 612-6-M16-B-NI	6	M16	16	56	10	30	-	42	12	32	45
GN 612-8-M12-B-NI	8	M12	12	47	8	26	-	32	9	21	59
GN 612-8-M16-B-NI	8	M16	16	56	10	30	-	42	12	32	60
GN 612-8-M20-B-NI	8	M20	20	69	12	36	-	52	21	58	62
GN 612-10-M16-B-NI	10	M16	16	56	10	30	-	42	12	32	120
GN 612-10-M20-B-NI	10	M20	20	69	12	36	-	52	21	58	129
GN 612-12-M20-B-NI	12	M20	20	69	12	36	-	52	21	58	143
GN 612-5-M12-BK-NI	5	M12	12	47	8	26	-	32	9	21	29
GN 612-6-M12-BK-NI	6	M12	12	47	8	26	-	32	9	21	40
GN 612-6-M16-BK-NI	6	M16	16	56	10	30	-	42	12	32	50
GN 612-8-M12-BK-NI	8	M12	12	47	8	26	-	32	9	21	73
GN 612-8-M16-BK-NI	8	M16	16	56	10	30	-	42	12	32	78
GN 612-8-M20-BK-NI	8	M20	20	69	12	36	-	52	21	58	80
GN 612-10-M16-BK-NI	10	M16	16	56	10	30	-	42	12	32	99
GN 612-10-M20-BK-NI	10	M20	20	69	12	36	-	52	21	58	150
GN 612-12-M20-BK-NI	12	M20	20	69	12	36	-	52	21	58	153
GN 612-4-M10x1-A-NI	4	M10x1	10	37.5	6	19	21	-	8.5	25	16
GN 612-5-M10x1-A-NI	5	M10x1	10	37.5	6	19	21	-	8.5	25	45
GN 612-5-M12x1.5-A-NI	5	M12x1.5	12	47	8	26	26	-	9	21	91
GN 612-6-M10x1-A-NI	6	M10x1	10	37.5	6	19	21	-	8.5	25	91
GN 612-6-M12x1.5-A-NI	6	M12x1.5	12	47	8	26	26	-	9	21	93
GN 612-6-M16x1.5-A-NI	6	M16x1.5	16	56	10	30	32	-	12	32	100
GN 612-8-M12x1.5-A-NI	8	M12x1.5	12	47	8	26	26	-	9	21	95
GN 612-8-M16x1.5-A-NI	8	M16x1.5	16	56	10	30	32	-	11	29	103
GN 612-8-M20x1.5-A-NI	8	M20x1.5	20	69	12	36	37	-	21	58	112
GN 612-10-M16x1.5-A-NI	10	M16x1.5	16	56	10	30	32	-	12	32	104
GN 612-10-M20x1.5-A-NI	10	M20x1.5	20	69	12	36	37	-	21	57	115
GN 612-12-M20x1.5-A-NI	12	M20x1.5	20	69	12	36	37	-	21	58	120
GN 612-4-M10x1-AK-NI	4	M10x1	10	37.5	6	19	21	-	8.5	25	70
GN 612-5-M10x1-AK-NI	5	M10x1	10	37.5	6	19	21	-	8.5	25	89
GN 612-5-M12x1.5-AK-NI	5	M12x1.5	12	47	8	26	26	-	9	21	116
GN 612-6-M10x1-AK-NI	6	M10x1	10	37.5	6	19	21	-	8.5	25	116
GN 612-6-M12x1.5-AK-NI	6	M12x1.5	12	47	8	26	26	-	9	21	124
GN 612-6-M16x1.5-AK-NI	6	M16x1.5	16	56	10	30	32	-	12	32	135
GN 612-8-M12x1.5-AK-NI	8	M12x1.5	12	47	8	26	26	-	9	21	127
GN 612-8-M16x1.5-AK-NI	8	M16x1.5	16	56	10	30	32	-	12	32	138
GN 612-8-M20x1.5-AK-NI	8	M20x1.5	20	69	12	36	37	-	21	58	114
GN 612-10-M16x1.5-AK-NI	10	M16x1.5	16	56	10	30	32	-	12	32	140
GN 612-10-M20x1.5-AK-NI	10	M20x1.5	20	69	12	36	37	-	21	58	117

GN 612-12-M20x1.5-AK-NI	12	M20x1.5	20	69	12	36	37	-	21	58	156
GN 612-5-M12x1.5-B-NI	5	M12x1.5	12	47	8	26	-	32	9	21	93
GN 612-6-M12x1.5-B-NI	6	M12x1.5	12	47	8	26	-	32	9	21	95
GN 612-6-M16x1.5-B-NI	6	M16x1.5	16	56	10	30	-	42	12	32	102
GN 612-8-M12x1.5-B-NI	8	M12x1.5	12	47	8	26	-	32	9	21	97
GN 612-8-M16x1.5-B-NI	8	M16x1.5	16	56	10	30	-	42	12	32	105
GN 612-8-M20x1.5-B-NI	8	M20x1.5	20	69	12	36	-	52	21	58	114
GN 612-10-M16x1.5-B-NI	10	M16x1.5	16	56	10	30	-	42	12	32	111
GN 612-10-M20x1.5-B-NI	10	M20x1.5	20	69	12	36	-	52	21	58	117
GN 612-12-M20x1.5-B-NI	12	M20x1.5	20	69	12	36	-	52	21	58	123
GN 612-5-M12x1.5-BK-NI	5	M12x1.5	12	26	8	26	-	32	9	21	118
GN 612-6-M12x1.5-BK-NI	6	M12x1.5	12	26	8	26	-	32	9	21	126
GN 612-6-M16x1.5-BK-NI	6	M16x1.5	16	30	10	30	-	42	12	32	137
GN 612-8-M12x1.5-BK-NI	8	M12x1.5	12	26	8	26	-	32	9	21	129
GN 612-8-M16x1.5-BK-NI	8	M16x1.5	16	30	10	30	-	42	12	32	140
GN 612-8-M20x1.5-BK-NI	8	M20x1.5	20	36	12	36	-	52	21	58	150
GN 612-10-M16x1.5-BK-NI	10	M16x1.5	16	30	10	30	-	42	12	32	147
GN 612-10-M20x1.5-BK-NI	10	M20x1.5	20	36	12	36	-	52	21	58	153
GN 612-12-M20x1.5-BK-NI	12	M20x1.5	20	36	12	36	-	52	21	58	159



Modelos ELESA y GANTER propiedad reservada según la ley. Dibujos no reproducibles si no se menciona la fuente.

STANDARD MACHINE ELEMENTS WORLDWIDE