

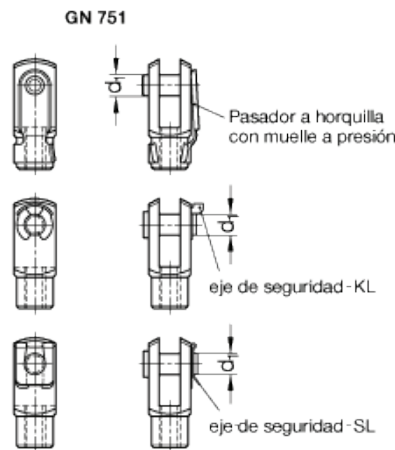
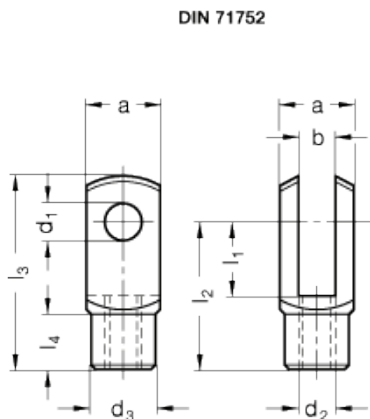


GN 751 DIN 71752

Articulación de horquilla
Cabeza de horquilla



INOX
Stainless Steel



Información técnica

Material

Acero inoxidable AISI 303.

Aplicaciones

Las articulaciones de horquilla GN 751 constan de una cabeza de horquilla DIN 71752 montada con un pasador a horquilla con arandela de retención de seguridad.

El acero inoxidable AISI 303, gracias a su elevada resistencia a la corrosión, hace que estos dispositivos resulten especialmente indicados para maquinarias, equipos y todas aquellas aplicaciones donde la influencia de factores higiénicos, climáticos y ambientales o disposiciones legales, hagan obligatorio el uso de materiales resistentes a la corrosión.

Elementos standard		Dimensiones principales										Peso
Pasador off	Completo	d ₁ H9/h11	l ₁	d ₂	a	b	d ₃	l ₂	l ₃	l ₄	g	
DIN 71752-4-8-M4-NI	GN 751-4-8-M4-A-NI	4	8	M4	8	4	8	16	21	6	5	
DIN 71752-4-16-M4-NI	GN 751-4-16-M4-A-NI	4	16	M4	8	4	8	24	29	6	6	
DIN 71752-5-10-M5-NI	GN 751-5-10-M5-A-NI	5	10	M5	10	5	9	20	26	7.5	9	



DIN 71752-5-20-M5-NI	GN 751-5-20-M5-A-NI	5	20	M5	10	5	9	30	36	7.5	19
DIN 71752-6-12-M6-NI	GN 751-6-12-M6-A-NI	6	12	M6	12	6	10	24	31	9	20
DIN 71752-6-24-M6-NI	GN 751-6-24-M6-A-NI	6	24	M6	12	6	10	36	43	9	30
DIN 71752-8-16-M8-NI	GN 751-8-16-M8-A-NI	8	M8	14	42	32	16	12	16	12	45
DIN 71752-8-32-M8-NI	GN 751-8-32-M8-A-NI	8	32	M8	16	8	14	48	58	12	60
DIN 71752-10-20-M10-NI	GN 751-10-20-M10-A-NI	10	20	M10	20	10	18	40	52	15	90
DIN 71752-10-40-M10-NI	GN 751-10-40-M10-A-NI	10	40	M10	20	10	18	60	72	15	120
DIN 71752-12-24-M12-NI	GN 751-12-24-M12-A-NI	12	24	M12	24	12	20	48	62	18	144
DIN 71752-12-48-M12-NI	GN 751-12-48-M12-A-NI	12	48	M12	24	12	20	72	86	18	190
DIN 71752-14-28-M14-NI	GN 751-14-28-M14-A-NI	14	28	M14	28	14	24	56	72	22.5	220
DIN 71752-14-56-M14-NI	GN 751-14-56-M14-A-NI	14	56	M14	28	14	24	85	101	22.5	280
DIN 71752-16-32-M16-NI	GN 751-16-32-M16-A-NI	16	32	M16	32	16	26	64	83	24	335
DIN 71752-16-64-M16-NI	GN 751-16-64-M16-A-NI	16	64	M16	32	16	26	96	115	24	460
DIN 71752-20-40-M20-NI	GN 751-20-40-M20-A-NI	20	40	M20	40	20	34	80	105	30	800



STANDARD MACHINE ELEMENTS WORLDWIDE