

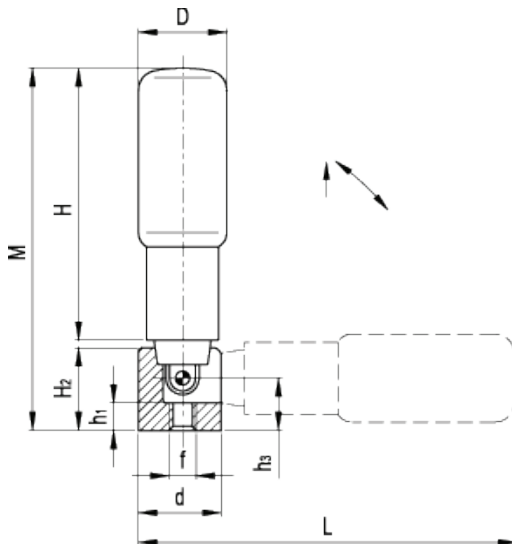


GN 798.5

Empuñaduras abatibles



INOX
Stainless Steel



Informacion tecnica

Empuñadura

Tecnopolímero de base poliamídica (PA).

Color

Negro, acabado mate.

Espárrago

Acero inoxidable AISI 303.

Base plana

Acero inoxidable AISI 303.

Aplicaciones



Las empuñaduras abatibles GN 798.5 son particularmente indicadas cuando la empuñadura debe ser retirada durante operaciones automáticas.

El acero inoxidable, gracias a su elevada resistencia a la corrosión, hace que estas empuñaduras resulten especialmente indicadas para maquinarias, equipos y todas aquellas aplicaciones donde la influencia de factores higiénicos, climáticos y ambientales o disposiciones legales, hagan obligatorio el uso de materiales resistentes a la corrosión.

Instrucciones de utilización

La empuñadura se tira hacia afuera en la dirección de la flecha y luego se inclina. Un resorte de compresión bloquea la empuñadura en ambas posiciones finales. Se obtiene un correcto bloqueo en la posición de maniobra por medio de un alojamiento.

Ergonomía y diseño

La particular forma escalonada consistente en dos cilindros, dan al operador un buen agarre, especialmente cuando se tira la empuñadura hacia afuera a partir de la posición de bloqueo antes de que se abata en su posición de bloqueo.

Elementos standard	Dimensiones principales							Agujero de montaje		Peso
Descripción	H	L	M	D	H₂	d	h₃	f	h₁	g
GN 798.5-KT-16	41.5	60.5	58	16	15	16	9.5	M5	5	35
GN 798.5-KT-18	56	75	72.5	18	15	16	9.5	M5	5	45
GN 798.5-KT-22	59	84	80.5	22	19.5	20	10.5	M6	6	84
GN 798.5-KT-24	74	99	95.5	24	19.5	20	10.5	M6	6	95
GN 798.5-KT-25	84	108.5	105.5	25	19.5	20	10.5	M6	6	115



STANDARD MACHINE ELEMENTS WORLDWIDE